



## HM6 Benutzerhandbuch für das Energiespeichersystem für Privathaushalte (V-B01)



### Esysunhome New Energy Technology GmbH

Esysunhome New Energy Technology GmbH  
Address: Seidlstraße 26, 80335 Munich, Germany  
Email: [info-de@esysunhome.de](mailto:info-de@esysunhome.de)

**Made in China**

**CE RoHS**

ESY Sunhome Co., Ltd

ESY SUNHOME begann als Unternehmen im Bereich Lithiumbatterien, gestützt von hochmodernen Batterieschutzsystemen und einem kompetenten Forschungs- und Entwicklungsteam. Der Gründer, Herr Lee, erkannte die fehlende Verfügbarkeit von Energiespeicherlösungen für Haushalte weltweit und war begeistert von der Idee, Photovoltaik-Energiespeicherlösungen mit Lithiumbatterien zu kombinieren. Mit diesem Ziel vor Augen begab sich das Team auf die Entwicklung und Prüfung von PV-Heimspeicherprodukten und formte dabei ein effizientes und hochqualifiziertes Team von Experten für Forschung und Entwicklung, Fertigung und Qualitätskontrolle mit herausragenden Erfahrungen in verschiedenen Technologiebereichen. Nach zwei Jahren intensiver Anstrengungen entwickelte und testete das Team erfolgreich PV-Heimspeicherprodukte, was zur offiziellen Einführung der Speichersystemprodukte der HM6-Serie am 14. Januar 2023 führte. ESY SUNHOME hat mittlerweile Niederlassungen in Sydney, Australien, und München, Deutschland, und verfolgt langfristig das Ziel, zu einer globalen Marke zu werden.



## Mission:

Jeder Familie sichere und hochwertige Energiespeicherprodukte bereitstellen.

## Vision:

Saubere Energie für jede Familie zugänglich machen.

## Kernwerte:

Einheit und harte Arbeit;  
 Pragmatismus und Weitsicht;  
 Innovative Forschung und Entwicklung;  
 Wissenschaftliche und intelligente Fertigung;  
 Wertschöpfung für Kunden;  
 Schaffung von Chancen;  
 Beitrag zur Gesellschaft.

# Inhaltsverzeichnis

<b>1</b>	<b>Vorsichtsmaßnahmen</b>	<b>01</b>	<b>3.2</b>	<b>Vorbereitung vor der Installation</b>	<b>15</b>
1.1	Allgemeine Aussage	01	3.2.1	Vorbereitung der Installationswerkzeuge	15
1.2	Anforderungen an das Installations- und Wartungspersonal	01	3.2.2	Auswahl der Installationsumgebung	16
1.3	Wichtige Sicherheitshinweise	02	3.2.3	Auswahl des Installationsortes	17
<b>2</b>	<b>Produkteinführung</b>	<b>03</b>	<b>3.3.2</b>	<b>Bohren</b>	<b>18</b>
2.1	Übersicht	03	3.3.1	Standort	18
2.1.1	Strukturelle Merkmale	04	3.3.2	Bohren	19
2.1.2	Funktionale Merkmale	04	3.3.3	Halterungsmontage	19
2.2	Produktparameter	04	3.3.4	Installation einer Batterie	20
2.2.1	Parameter des Wechselrichters	04	3.3.5	Stapeln mehrerer Batterien	21
2.2.2	Parameter der Heimspeicherbatterie mit einer Kapazität von 5 kWh oder mehr	06	3.3.6	Installation der Stromversorgung	21
2.2.3	Modellvarianten	06			
2.3	Erscheinungsbild	07			
2.3.1	Abmessungen	07			
2.3.2	Portbeschreibung	07			
2.3.3	Typenschild-Identifikation	10			
2.4	Betriebsmodus	11			
2.4.1	Normalbetrieb	11			
2.4.2	Stromverkaufsmodus	11			
2.4.3	Notbetrieb	12			
2.4.4	KI-Modus	12			
<b>3</b>	<b>Systeminstallation</b>	<b>13</b>			
3.1	Packliste	13			
3.1.1	Packliste des Wechselrichters	13			
3.1.2	Packliste der Heimspeicherbatterie mit einer Kapazität von 5 kWh oder mehr	14			
3.1.3	Basis der Heimspeicherbatterie mit einer Kapazität von 5 kWh oder mehr	15			
			<b>4</b>	<b>Elektrische Verbindung</b>	<b>22</b>
			4.1	Anweisungen vor der Verkabelung	22
			4.1.1	Anforderungen an das Kabel	22
			4.1.2	Vorsichtsmaßnahmen	22
			4.2	Schaltbild der Systemverbindung	23
			4.3	Verbindung des Erdungskabels	23
			4.4	Lastanschluss	24
			4.5	Netzanschluss	26
			4.6	Anschluss des Stromzählers	27
			4.6.1	Installation des Stromzählers	27
			4.6.2	Verwendung des Stromzählers	29
			4.6.3	Konfiguration des Stromzählers	31
			4.7	PV-Anschluss	33
			4.8	Kommunikationsschnittstelle	34
			4.8.1	WiFi-IOT Pro Kommunikationsschnittstelle	34
			4.8.2	Schnittstellenbeschreibung	35
			4.9	Einschalten	36

<b>5 ESYSUNHOME APP</b>	<b>36</b>
5.1 ESYSUNHOME APP	36
5.1.1 Download-Adresse	36
5.1.2 Registrierung und Installation	36
<b>5.2 Netzwerkkonfiguration</b>	<b>36</b>
5.2.1 Neues Gerät installieren	36
5.2.2 Neues Gerät hinzufügen	37
5.2.3 Geräte-Netzwerkkonfiguration	37
<b>5.3 Datenüberwachung</b>	<b>37</b>
5.3.1 3D-Szenengrafik	37
5.3.2 Energieflussdiagramm	38
<b>5.4 Statistiken zur Daten</b>	<b>38</b>
5.4.1 Echtzeitleistung	38
5.4.2 Daten zur Leistungsverbrauch	38
5.4.3 Einnahmedaten	39
<b>5.5 Stromversorgungssteuerung</b>	<b>39</b>
5.5.1 Modusumschaltung	39
5.5.2 Daten zum Energieverbrauch	39
5.5.3 Kaltmodus	40
5.5.4 Einschalten/Ausschalten	40
<b>5.6 Fernüberwachung</b>	<b>40</b>
5.6.1 Überwachung von Alarminformationen	40
5.6.2 OTA-Upgrade	40
<b>6 Anzeigeleiste für Licht</b>	<b>40</b>
6.1 Status der Batterie	40
6.2 Status der Stromversorgung	40
6.3 Status des Alarms	41
<b>7 Wartung des Systems</b>	<b>41</b>
7.1 Routine-Wartung	41
7.2 Vorsichtsmaßnahmen für langfristige Nichtnutzung	41
7.3 Batteriewartung	41
<b>8 Kundendienst nach dem     Verkauf</b>	<b>42</b>
<b>9 Zertifizierungsstandards</b>	<b>42</b>

## 1 Vorsichtsmaßnahmen

### 1.1 Allgemeine Aussage

#### Aussage

Diese Anleitung gilt für das HM6-Heimspeichersystem für Energie. Bitte lesen Sie diese Anleitung sorgfältig und halten Sie sich streng an alle Sicherheitsanweisungen während der Installation, des Betriebs und der Wartung. Esysunhome haftet nicht für eventuelle Folgen, die aus der Nichtbeachtung der allgemeinen Sicherheitsanforderungen oder Sicherheitsstandards für Design, Produktion und Nutzung resultieren.

Es ist entscheidend, dieses Produkt unter den angegebenen Designbedingungen zu verwenden, da Schäden an Teilen, persönliche Verletzungen oder Sachschäden, die auf unsachgemäßen Gebrauch zurückzuführen sind, nicht durch die Garantie abgedeckt werden. Darüber hinaus müssen bei Installation, Verwendung und Wartung alle örtlichen Gesetze und Vorschriften beachtet werden. Die Sicherheitsanweisungen in dieser Anleitung sind ergänzend zu den örtlichen Gesetzen und Vorschriften.

**Esysunhome behält sich das Recht vor, keine Verantwortung für die Folgen zu übernehmen, die aus folgenden Gründen entstehen:**

- Ablauf der kostenlosen Garantie für das Produkt und seine Teile;
- Schäden, die während des Transports verursacht wurden;
- Nichtbeachtung der Installation, Änderung oder Verwendung nationaler Standards;
- Nichtbeachtung der in dieser Anleitung festgelegten Installations- und Verwendungsanweisungen;
- Betrieb unter widrigen Bedingungen, die in dieser Anleitung nicht spezifiziert sind;
- Ausfall oder Schäden, die durch Installation, Reparatur, Änderung oder Demontage durch nicht autorisiertes Servicepersonal verursacht wurden;
- Ausfall oder Schäden am Energiespeichersystem, die durch die Verwendung von nicht standardmäßigen Komponenten oder Software oder solche, die nicht von unserem Unternehmen bereitgestellt werden, verursacht wurden;
- Nichtbeachtung relevanter internationaler Standards für Design, Installation und Verwendung;
- Geräteschäden, die durch abnormale Naturbedingungen verursacht wurden (höhere Gewalt wie Blitzschläge, Erdbeben, Feuer und Stürme).

### 1.2 Anforderungen an das Installations- und Wartungspersonal

- Das für die Installation oder Wartung von Esysunhome-Geräten entsandte Personal muss gründlich geschult sein, alle Sicherheitsvorkehrungen kennen und in der Lage sein, alle Arbeiten ordnungsgemäß durchzuführen.
- Die Installation, der Betrieb und die Wartung der Geräte müssen von Fachleuten oder geschultem Personal durchgeführt werden.
- Sicherheitseinrichtungen müssen von Fachleuten demontiert und inspiziert werden.
- Geräte oder Komponenten (einschließlich Software) dürfen nur von Fachleuten oder autorisiertem Personal ausgetauscht werden.

#### ANMERKUNG

**Fachleute:** Dies bezieht sich auf das Personal, das eine Schulung erhalten hat oder Erfahrung in der Gerätebedienung hat und über professionelles Wissen bezüglich der Quellen und Ausmaße potenzieller Gefahren während der Geräteinstallation, des Betriebs und der Wartung verfügt.





**Geschultes Personal:** Dies bezieht sich auf das Personal, das technische Schulungen erhalten hat oder über die notwendige Erfahrung verfügt, sich der möglichen Gefahren bei bestimmten Operationen bewusst ist und Schutzmaßnahmen ergreifen kann, um Gefahren für sich selbst und andere zu minimieren.

**Bediener:** Dies bezieht sich auf das Personal, das Zugang zu den Geräten hat, außer geschultem Personal und Fachleuten.



## 1.3 Wichtige Sicherheitsinformationen

- Bitte lesen Sie diese Anleitung sorgfältig durch, bevor Sie das Gerät installieren, betreiben und warten.
- Stellen Sie sicher, dass das Produkt vor dem Betrieb ordnungsgemäß geerdet ist. Der Erdungswiderstand sollte weniger als 0,1  $\Omega$  betragen.
- Installieren Sie alle Anschlüsse des Energiespeichersystems gemäß den Anweisungen in dieser Anleitung.
- Befolgen Sie während des Betriebs die entsprechenden Zeichen und Symbole auf den Geräten.
- Der Batterieanschluss kann während des Betriebs unter Spannung stehen. Wenn die Batterie nicht angeschlossen ist, verwenden Sie bitte Perlwolle innerhalb des Schutzdeckels als Schutzmaßnahme.
- Der netzgekoppelte Stromverkauf des Energiespeichersystems muss von der örtlichen Energieabteilung genehmigt werden oder muss von qualifiziertem Personal gemäß den relevanten Bestimmungen der nationalen und lokalen Gesetze und Vorschriften durchgeführt werden.
- Im Falle eines Brandes verwenden Sie einen Trockenpulverlöscher. Verwenden Sie keinen Flüssiglöscher.






## Gefahrenzeichen

	<b>Gefahr!</b> Die unbefugte Entfernung erforderlicher Schutzvorrichtungen, unsachgemäße Verwendung, falsche Installation oder fehlerhafter Betrieb können zu schweren Personenschäden oder Schäden an der Ausrüstung führen. Transport, Installation, Inbetriebnahme, Demontage und Wartung müssen von qualifiziertem oder geschultem Personal durchgeführt werden.
	<b>Gefahr!</b> Vor jeglicher Reparatur, elektrischen Installation oder dem Zugang zu lebenden Teilen stellen Sie sicher, dass die Stromversorgung abgeschaltet ist und warten Sie 5 Minuten, bis die internen Kondensatoren auf eine sichere Spannung entladen sind.
	<b>Gefahr!</b> Schließen Sie nicht das N-Kabel der Last an das N-Kabel des Stromnetzes an oder verbinden Sie das Stromnetzkabel nicht mit dem Ausgangsende der Last. Dies kann zu schweren Schäden am Produkt und an der Last führen.
	<b>Gefahr!</b> Die externe Stromzange (CT) muss vor der Verwendung ordnungsgemäß und sicher mit der Stromversorgung verbunden werden. Andernfalls kann es zu einer Hochspannung an den Anschlüssen der Stromzange kommen.

## Warnzeichen

	<b>Warnung!</b> Die Installation muss vollständig den nationalen und lokalen Gesetzen und Vorschriften entsprechen.
	<b>Warnung!</b> Da die nicht isolierte Topologie auf der PV- und Netzseite der Stromversorgung angewendet wird, verwenden Sie bitte monokristalline Silizium- oder Polykristall-Solarpanels (das negative PV darf nicht geerdet sein).

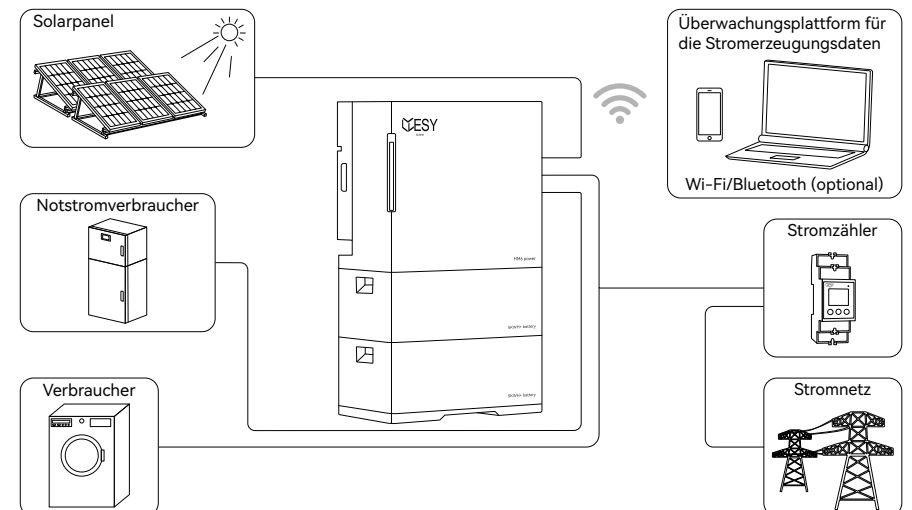
02

	<b>Warnung!</b> Wenn das PV-Array Sonnenlicht ausgesetzt ist, erzeugt es eine hohe Gleichspannung. Aus Gründen der Installationssicherheit stellen Sie bitte sicher, dass das gesamte PV-Panel mit einer undurchsichtigen Abdeckung bedeckt ist, bevor es angeschlossen wird.
	<b>Warnung!</b> Stellen Sie sicher, dass die Eingangsspannung des PV-Anschlusses der Stromversorgung niemals den maximalen Wert überschreitet. Das Überschreiten der maximalen Spannung kann zu dauerhaften Schäden an der Stromversorgung oder anderen Verlusten führen. [Bitte berücksichtigen Sie den Einfluss der Temperatur; die Spannung des PV-Moduls ist im Winter bei -20°C etwa 15 % höher als im Sommer bei 30°C]. Schließen Sie keine andere Energiequelle als das PV-Modul am PV-Eingangsanschluss an.
	<b>Warnung!</b> Ändern Sie den internen Stromkreis der Stromversorgung nicht ohne Genehmigung.
	<b>Warnung!</b> Vor der Anbindung an das Stromnetz muss das Produkt sicher geerdet werden. Bitte befolgen Sie die Anweisungen in dieser Anleitung. Unsachgemäße Handhabung kann schwerwiegende Verluste verursachen.
	<b>Warnung!</b> Bitte installieren Sie eine Blitzschutzvorrichtung in der Stromverteilungsbox.

## 2 Produktvorstellung

### 2.1 Überblick

Das ESYSUNHOME HM6 Smart-Home-System ist ein 6 kW Solar-Speicherladesystem. Es integriert Strom, Batterie und das Internet und kann sich mit dem Stromnetz, Photovoltaik-Modulen und dem Internet der Dinge verbinden, um Strom für Wohnhäuser, kleine Supermärkte, Bauernhöfe und andere Orte bereitzustellen.



03

### 2.1.1 Strukturelle Merkmale

- Die vertikale All-in-One-Struktur kann schnell ohne komplizierte Verkabelung installiert werden.
- Die Batteriekapazität reicht von 5 kWh bis 30 kWh. Die Anzahl der gestapelten Batterien kann schnell und einfach erhöht oder verringert werden, um den Leistungsanforderungen unterschiedlicher Szenarien gerecht zu werden und eine schnelle und einfache Anpassung zu ermöglichen.
- Das Design der Stromversorgung vereint nahtlos Sicherheit und Ästhetik und zeichnet sich durch ein einfaches und stilvolles Aussehen mit einer linearen Lichtleiste und ohne sichtbare Tasten aus. Darüber hinaus ist die Stromversorgung wasserdicht mit einer IP66-Bewertung, was die Sicherheit erhöht und ihre Lebensdauer insgesamt verlängert.
- Die Stromversorgung verwendet natürliche Wärmeabfuhr, um das Geräusch der Luftkühlung zu reduzieren. Das Geräusch, gemessen bei 1 m, beträgt im Nicht-Alarm-Modus nicht mehr als 25 dB.

### 2.1.2 Funktionale Merkmale

- Dieses Produkt verfügt über verschiedene Betriebsmodi (z.B. Normalmodus, Notfallmodus und Stromverkaufsmodus), um den Anforderungen unterschiedlicher Szenarien gerecht zu werden.
- Die detaillierte Energiemanagementlösung fördert eine wirtschaftlichere und effizientere Nutzung von Solarenergie.
- Bei Verwendung von PV-Modulen nutzt dieses Produkt Solarenergie zur Stromerzeugung, die dann gespeichert und für den Hausbedarf genutzt werden kann.
- Unterstützung von netzgekoppelten und netzunabhängigen Modi. Dieses Produkt kann als Backup-Notstromversorgung verwendet werden, die im Falle von Stromausfällen sofort eingeschaltet werden kann.
- Der Betriebsmodus des Energiespeichersystems kann von AI Cloud abhängig von Stromnetz, Last, Strompreis und Wetter geändert werden, um eine stabile Stromversorgung sicherzustellen.
- Die PV-Stromerzeugung, die Speicherung von Energie in Batterien und die Spitze-Tal-Regulierung des Stromverbrauchs können die Stromkosten senken und den Wert erhöhen.
- Die ESYSUNHOME-APP ermöglicht die Echtzeitüberwachung der Stromerzeugung und des Stromverbrauchs sowie das Einstellen der Betriebsmodi, wodurch Benutzer das System überwachen und steuern können.

## 2.2 Produktparameter

### 2.2.1 Parameter des Wechselrichters

<b>Modell</b>	ESYSUNHOME HM6
<b>Nennleistung</b>	6000W
<b>Betriebsmodus</b>	Überwachungssoftware
<b>Eingang von PV</b>	
<b>Maximale Eingangsleistung</b>	8000 W
<b>Nenn-Eingangsspannung</b>	360 Vd.c.
<b>Maximale Eingangsspannung</b>	550 Vd.c.
<b>Startspannung</b>	150 Vd.c.
<b>Minimale Betriebsspannung</b>	100 Vd.c.
<b>MPPT Spannungsbereich</b>	100 Vd.c.~540Vd.c.
<b>MPPT Spannungsbereich (Volllast)</b>	250 Vd.c.~450 Vd.c
<b>Maximaler Eingangsstrom</b>	15 Ad.c./15 Ad.c.
<b>Kurzschlussstrom der PV-Anlage</b>	20 Ad.c./20 Ad.c.
<b>Anzahl der MPPTs</b>	2
<b>Batterie-Ein- und -Ausgangsbewertung</b>	
<b>Batterietyp</b>	Li-ion
<b>Nennspannung</b>	51.2 Vd.c.

<b>Batterie-Ein- und -Ausgangsbewertung</b>	
<b>Batteriespannungsbereich</b>	40.8 Vd.c.~57.6 Vd.c.
<b>Maximale Ladeleistung</b>	5000 W
<b>Maximaler Ladestrom</b>	100 Ad.c.
<b>Maximale Entladeleistung</b>	6000 W
<b>Maximaler Entladestrom</b>	120 Ad.c.
<b>Bewertung der Notstromausgabe</b>	
<b>Nennausgangsspannung</b>	230 Va.c L/N/PE
<b>Nennausgangsfrequenz</b>	50/60 Hz
<b>Nennausgangsleistung</b>	6000 W
<b>Maximale scheinbare Ausgangsleistung</b>	6000 VA
<b>Maximaler Ausgangsstrom</b>	26.09 Aa.c.
<b>Wirkungsgrad</b>	
<b>Maximaler Wirkungsgrad</b>	97.8%
<b>MPPT-Effizienz</b>	99.9%
<b>Netzbewertung</b>	
<b>Nennspannung</b>	230 Va.c L/N/PE
<b>Nennfrequenz</b>	50/60 Hz
<b>*Nennleistung (Ein-/Ausgang)</b>	6000 W
<b>*Maximale scheinbare Leistung</b>	6000 VA
<b>*Maximaler Ausgangs-/Eingangsstrom</b>	26.09 Aa.c.
<b>Leistungsfaktor-Bereich</b>	0.8 leading~0.8 lagging
<b>* Lokale Netzparameter</b>	
<b>Deutschland</b>	4600 W/VA 230 Va.c. 20.00 Aa.c. 50 Hz
<b>Italien</b>	6000 W/VA 230 Va.c. 26.09 Aa.c. 50 Hz
<b>Belgien</b>	5000 W/VA 230 Va.c. 21.74 Aa.c. 50 Hz
<b>Australien</b>	6000 W/VA 230 Va.c. 26.09 Aa.c. 50 Hz
<b>Südafrika</b>	4600 W/VA 230 Va.c. 20.00 Aa.c. 50 Hz
<b>Allgemeine Parameter</b>	
<b>Schutzklasse</b>	Klasse I
<b>Wasserdicht</b>	IP66
<b>Umgebungstemperaturbereich</b>	-25 °C to 60 °C (Reduzierung über 45°C)
<b>Höhe</b>	≤4000 m
<b>Andere</b>	
<b>Schutz</b>	Über-/Unterspannung, Über-/Unterfrequenz, Überlast, Kurzschluss, Überhitzung, Verpolung der PV-Module und Batterie, Leckstrom, Isolationswiderstand, Anti-Inselschutz
<b>Topologie</b>	Isolierung hoher Frequenz (für Batterie)
<b>Kommunikationsmodus</b>	WiFi/GPRS (optional) , USB/RS485 (optional)
<b>Kühlmodus</b>	Naturkühlung

Andere	
Installation	Installation auf dem Boden
Relative Luftfeuchtigkeit	0~100%
Lagertemperatur	-25~70 °C
Lärmpegel in 1 Meter Entfernung	≤25 dB
Größe (LxBxH)	600 mm×305 mm×530 mm
Bruttogewicht	42.1 kg
Nettogewicht	36.4 kg

### 2.2.2 Parameter von 5 kWh+ Heimspeicherbatterie

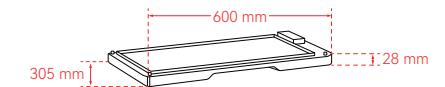
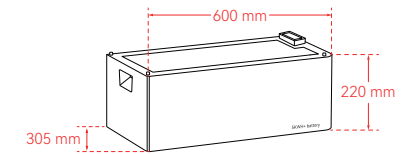
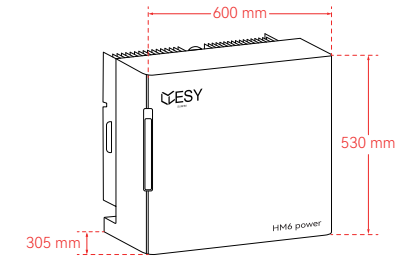
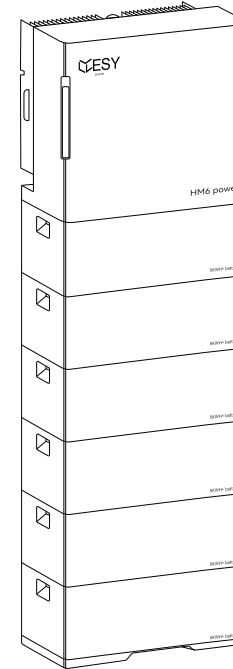
Modell	ESYSUNHOME 5KWH+
Nennspannung	51.2 Vd.c.
Spannungsbereich	40.8Vd.c.~57.6Vd.c.
Maximaler Ladestrom	95 Ad.c.
Maximaler Entladestrom	95 Ad.c.
Nennkapazität	100 Ah
Nennenergie	5.12 kWh
Betriebstemperatur	-20~58°C
Batterietyp	IFpP
Batteriebezeichnung	IFpP48/125/173[1P16S]M/-20+40/95
Kodierungsregel	EA.LESY.5kWh-16A0
Wasserdichtigkeitsbewertung	IP66
Schutzklasse	I
Standardtemperaturbereich für das Laden	3 °C~55 °C
Standardtemperaturbereich für das Entladen	-20 °C~58 °C
Größe (L*B*H)	600 mmx305 mmx220 mm
Bruttogewicht	52.1 kg
Nettogewicht	49.55 kg

### 2.2.3 Modelltypen

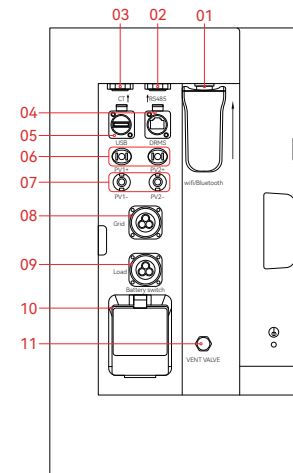
Modell des Moduls	HM6-05	HM6-10	HM6-15
Anzahl der Batterien	1	2	3
Maximale Ausgangsleistung	5	6	6
Batteriekapazität (kWh)	5.12	10.24	15.36
Größe (LxBxH)	600x305x778	600x305x998	600x305x1218
Gewicht (kg)	93	143	193
Modell des Moduls	HM6-20	HM6-25	HM6-30
Anzahl der Batterien	4	5	6
Maximale Ausgangsleistung	6	6	6
Batteriekapazität (kWh)	20.48	25.6	30.72
Größe (LxBxH)	600x305x1438	600x305x1658	600x305x1878
Gewicht (kg)	243	293	343

## 2.3 Erscheinungsbild

### 2.3.1 Umrissabmessungen



### 2.3.2 Portbeschreibung

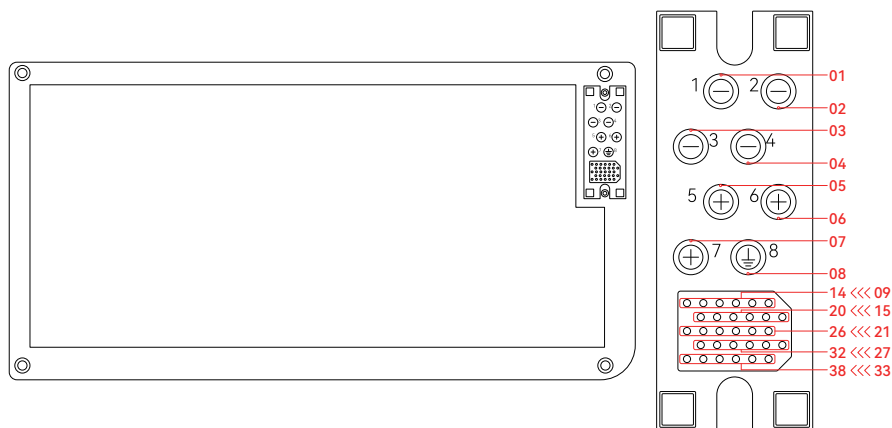


Seitliche Kennzeichnungen am Wechselrichtergehäuse

### Zweck jeder seitlichen Markierung auf dem Netzteilgehäuse

S/N	Markierung	Zweck
01	Wi-Fi-IoT Pro Anschluss	Optional
02	RS485-Anschluss	Verbindung des Hauptcomputers zur Steuerung des Produkts.
03	CT-Anschluss	Anschluss eines externen Stromwandlers oder eines Signalgebers für den Stromzähler
04	DRM-Anschluss	DRM-Anschluss
05	USB-Anschluss	USB Upgrade-Schnittstelle
06	Positive PV-Anschluss	Positive PV-Terminalanschluss
07	Negativer PV-Anschluss	Negativer PV-Terminalanschluss
08	Netzanschluss	Netzanschluss
09	Lastanschluss	Lastanschluss
10	Batterieschalter	Batterieschalter
11	Lüftungsventil	Druckentlastungsventil

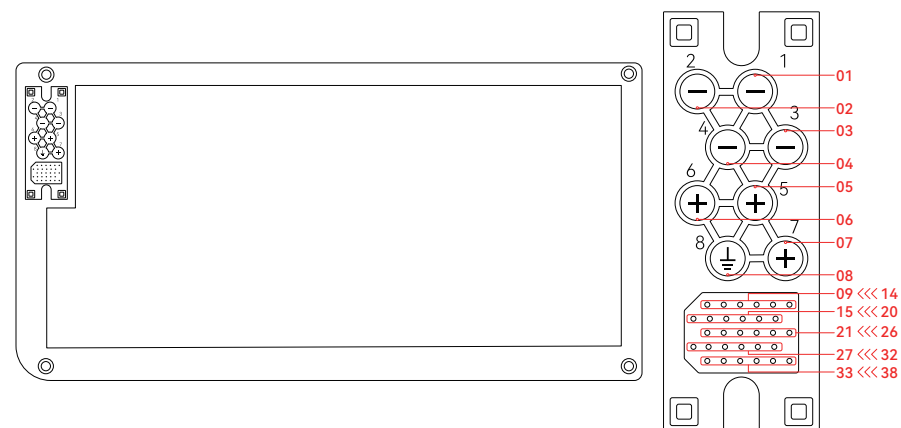
Schematisches Diagramm einer oberen Anordnung der Anschlüsse für einen Haushaltsenergiespeicher mit einer Kapazität von 5 kWh+



S/N Markierung	Zweck
1	PACK- Batterie-Kathode
02	PACK- Batterie-Kathode
03	PACK- Batterie-Kathode
04	PACK- Batterie-Kathode
05	PACK+ Battery anode
06	PACK+ Battery anode
07	PACK+ Battery anode
08	Erdungskabel Erdungskabel des Gehäuses
09	RS485-B2 Kommunikationsanschluss für Batterie und Stromversorgung
10	RS485-A2 Kommunikationsanschluss für Batterie und Stromversorgung
11	GND Erdungskabel
12	GND Erdungskabel
13	SW-Aire Schalter Signalkabel zur Aktivierung der Batterieentladung
14	SW-Aire Schalter Signalkabel zur Aktivierung der Batterieentladung
15	RS485-A2 Kommunikationsanschluss für Batterie und Stromversorgung
16	RS485-B2 Kommunikationsanschluss für Batterie und Stromversorgung

S/N Markierung	Zweck
17	NC Reservierte Schnittstelle
18	GND Ground wire
19	CAN-H2 Kommunikationsschnittstelle
20	CAN-H2 Kommunikationsschnittstelle
21	CAN-L2 Kommunikationsschnittstelle
22	CAN-L2 Kommunikationsschnittstelle
23	NC Reservierte Schnittstelle
24	NC Reservierte Schnittstelle
25	NC Reservierte Schnittstelle
26	GND Erdungskabel
27	CAN-H1 Kommunikationsschnittstelle
28	CAN-H1 Kommunikationsschnittstelle
29	CAN-L1 Kommunikationsschnittstelle
30	CAN-L1 Kommunikationsschnittstelle
31	NC Erdungskabel
32	NC Erdungskabel
33	12V+ 12V+
34	12V+ 12V+
35	NC Reservierte Schnittstelle
36	NC Reservierte Schnittstelle
37	GND Erdungskabel
38	GND Erdungskabel

Schematisches Diagramm der Anordnung der Anschlüsse am Boden für einen Haushaltsenergiespeicher mit einer Kapazität von 5 kWh+



S/N Markierung	Zweck
01	PACK- Batterie-Kathode
02	PACK- Batterie-Kathode
03	PACK- Batterie-Kathode
04	PACK- Batterie-Kathode
05	PACK+ Battery anode
06	PACK+ Battery anode
07	PACK+ Battery anode
08	Erdungskabel Erdungskabel des Gehäuses
09	RS485-B2 Kommunikationsanschluss für Batterie und Stromversorgung
10	RS485-A2 Kommunikationsanschluss für Batterie und Stromversorgung
11	GND Erdungskabel
12	GND Erdungskabel
13	SW-Aire Schalter Signalkabel zur Aktivierung der Batterieentladung
14	SW-Aire Schalter Signalkabel zur Aktivierung der Batterieentladung
15	NC Reservierte Schnittstelle
16	NC Reservierte Schnittstelle
17	NC Reservierte Schnittstelle

S/N Markierung	Zweck
18	NC Reservierte Schnittstelle
19	NC Reservierte Schnittstelle
20	NC Reservierte Schnittstelle
21	NC Reservierte Schnittstelle
22	NC Reservierte Schnittstelle
23	NC Reservierte Schnittstelle
24	NC Reservierte Schnittstelle
25	NC Reservierte Schnittstelle
26	NC Reservierte Schnittstelle
27	NC Reservierte Schnittstelle
28	NC Reservierte Schnittstelle
29	NC Reservierte Schnittstelle
30	NC Reservierte Schnittstelle
31	NC Reservierte Schnittstelle
32	NC Reservierte Schnittstelle
33	NC Reservierte Schnittstelle
34	NC Reservierte Schnittstelle
35	NC Reservierte Schnittstelle
36	NC Reservierte Schnittstelle
37	NC Reservierte Schnittstelle
38	NC Reservierte Schnittstelle

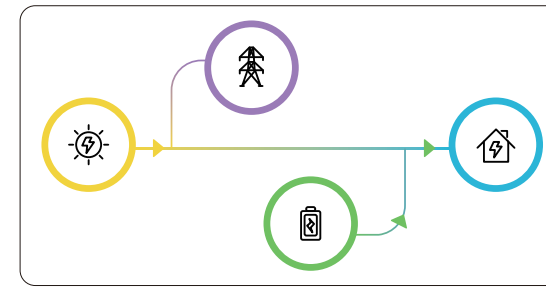
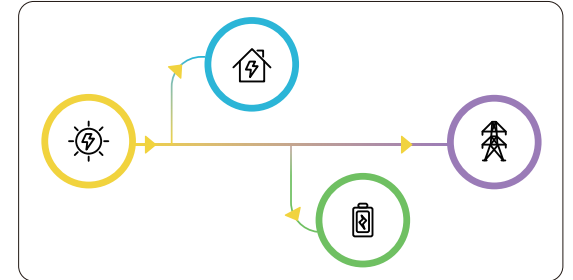
### 2.3.3 Typenschildidentifikation

	ESYSUNHOME: Marke HM6: Model(Modell), das die Inverter-Spezifikation von 6 kW angibt
	ESYSUNHOME: Marke 5KWH+: Modell, das die Batteriespezifikation von 5 kWh angibt
	Achten Sie auf die Sicherheit.
	Achten Sie auf hohe Oberflächentemperaturen.
	Seien Sie vorsichtig vor elektrischem Schlag.
	Bevor Sie Reparaturen durchführen, elektrische Installationen vornehmen oder auf lebende Teile zugreifen, stellen Sie sicher, dass die Stromversorgung unterbrochen ist, und warten Sie 5 Minuten, bis die internen Kondensatoren auf eine sichere Spannung entladen sind.
	Professionelles Durchführen ist erforderlich.
	Bitte lesen Sie dieses Handbuch, bevor Sie das Produkt verwenden.
	Entspricht den Sicherheitszertifizierungsstandards gemäß CE.

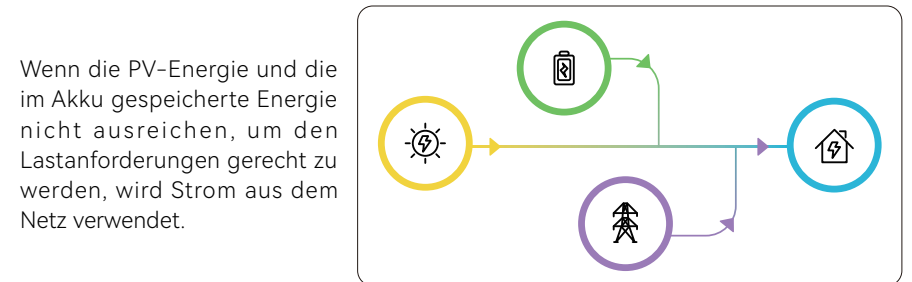
### 2.4 Arbeitsmodi

#### 2.4.1 Normalmodus

Wenn ausreichend PV Energie vorhanden ist, wird Priorität auf die Versorgung von Notlasten und Haushaltslasten gelegt, gefolgt von der Batterieladung. Überschüssige Energie wird dann an das Stromnetz verkauft.

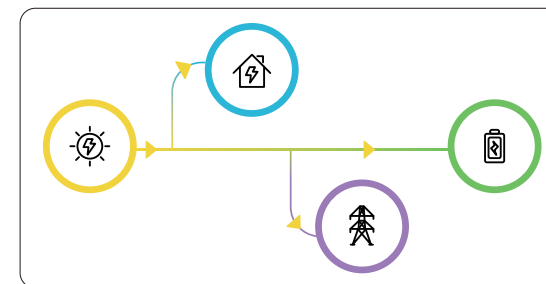


Wenn die PV-Energie nicht ausreicht, um den Lastanforderungen gerecht zu werden, wird die im Akku gespeicherte Energie priorisiert verwendet.



Wenn die PV-Energie und die im Akku gespeicherte Energie nicht ausreichen, um den Lastanforderungen gerecht zu werden, wird Strom aus dem Netz verwendet.

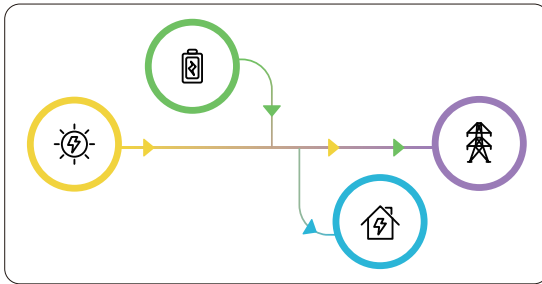
#### 2.4.2 Stromverkaufsmodus



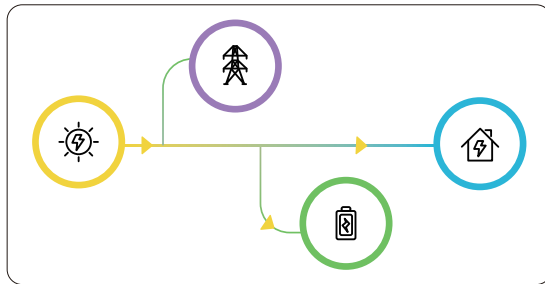
Lasten erhalten Priorität bei der Stromversorgung, und überschüssiger Strom wird mit maximaler Ausgabe an das Stromnetz verkauft.



Wenn die PV-Energie nicht ausreicht, wird die im Akku gespeicherte Energie als Ergänzung zum Stromnetz verkauft.

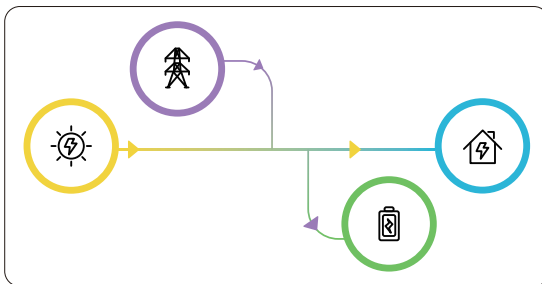


### 2.4.3 Notbetrieb

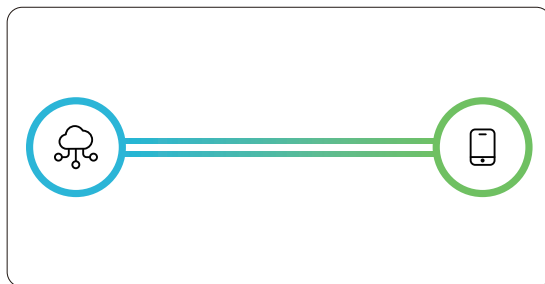


PV-Energie hat Priorität für die Batterieladung.

Wenn die PV-Energie nicht ausreicht, werden die Batterien aus dem Stromnetz aufgeladen. Dies ist besonders geeignet, um die Batterie im Voraus für den Notfall vorzubereiten. Es wird empfohlen, diesen Modus zu verwenden, wenn der Strompreis niedrig ist.



### 2.4.4 KI-Modus



Das System wählt intelligent den optimalen Modus abhängig von der Benutzerumgebung aus.

## 3 Systeminstallation

### 3.1 Packliste

#### 3.1.1 Verpackungsliste des Wechselrichters

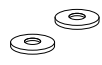
Bitte überprüfen Sie vor der Installation sorgfältig das Produkt und das Zubehör anhand der Verpackungsliste.

Name	Spezifikationen	Menge	Schaltbild
Wechselrichter	HM6 power supply	1	
Erweiterungsröhren mit Schrauben	Führungsschiene*2, Winkelisen*1	3	
Erweiterungsschrauben-Dichtung	Innendurchmesser: 5 mm Außendurchmesser: 12 mm Dichtung aus SUS304	1	
Winkelstahl	L79.5x32x25 mm	1	
Winkelstahlschrauben	Kreuzschlitz-Außensechskant-Doppeldichtungsschraube, M4x12mm	1	
PV+ Steckverbinder	VP-D4B-CHSM4 Außenanschlusshülle mit Metallanschluss	2	
PV- Steckverbinder	VP-D4B-CHSF4 Innenanschlusshülle mit Metallanschluss	2	
Intelligenter Stromzähler	English	1	
Stromzähler-Führungsschiene	DIN35 mm	1	
Kommunikationskabel	Einzeldraht aus blankem Kupfer, mit einem RJ45-Steckkopf und zwei Pins (Pin 4, Pin 5) an einem Ende, 40 mm äußerer Isolierung und 5 mm abisoliertem Innenleiter, 3 Meter lang, zur Verbindung zwischen dem HM6 Wohnenergiespeichersystem und dem Stromzähler.	1	
Erdungsschraube	Kreuzschlitz-Außensechskant-Doppeldichtungsschraube, M6x 12mm	1	




Name	Spezifikationen	Menge	Schaltbild
Ringförmige Presskabelschuh	RNB5.5-6,48 A, Φ=6.5 mm,5.6×23 mm	1	
Wechselstromausgangsanschluss	Wasserdichter Stecker mit 3 Kernen + gecrimptes 10 mm <sup>2</sup> Kabel LT28J3TP2	2	
LAN-Anschlussstecker	Wasserdichter Schutzstecker für LAN-Port-Kommunikationskabel (Meterkommunikationskabel *1, Ersatz *1)	2	
Schlüssel		1	
Handbuch	HM6, English(V-B01)	1	
WiFi-IOT Pro	LSW-5A7153,5-12Vdc	1	

### 3.1.2 Packing List of 5KWH+ Residential Energy Storage Battery

Name	Spezifikationen	Menge	Schaltbild
Batterie	5 kWh+ Heimspeicherbatterie	1	
Befestigungswinkel-Eisenschrauben	M4x8 mm	2	
Wasserdichte Steckverbinderabdeckung	Silikon, schwarz, matt, 110*39.9*9mm	1	
Eckwinkel	L79.5x32x25 mm	2	
Lenkerschrauben	M4x30mm Sechskantschrauben mit Flansch	4	
Dübel mit Schrauben	M6x40 mm	2	


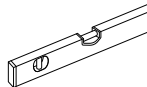
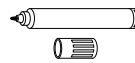
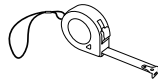
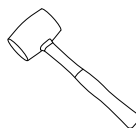
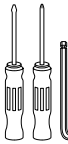
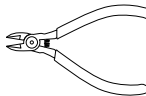
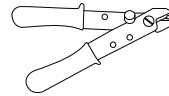
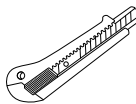
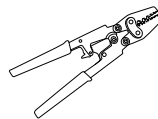
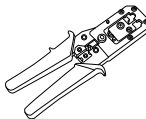
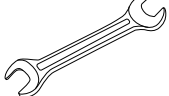

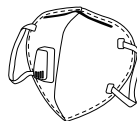

Name	Spezifikationen	Menge	Schaltbild
Erweiterungsschrauben-Dichtung	Innendurchmesser: 5 mm Außendurchmesser: 12 mm Dichtung aus SUS304	2	

### 3.1.3 Basis der Heimspeicherbatterie mit 5 kWh+

Name	Spezifikationen	Menge	Schaltbild
Halterung	600mmx305mmx28mm	1	
Wasserdichte Steckverbindungsabdeckung	Silikon, schwarz, matt, auf der Basis installiert	1	
Halterungsbefestigungsschrauben	M4x8mm	4	

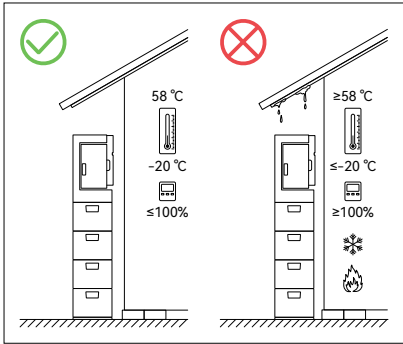
## 3.2 Vorbereitung vor der Installation

### 3.2.1 Vorbereitung der Installationswerkzeuge

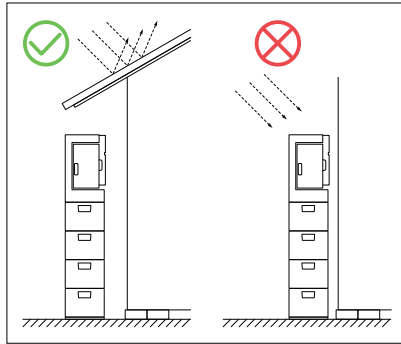
Typ	Werkzeuge und Beschreibungen			
Installation	 Elektrische Bohrmaschine mit φ6	 Wasserwaage	 Marker	 Lineal
	 Hammer	 Phillips PH1 Schlitz SL2,5 Innensechskant M2	 Seitenschneider	 Abisolierzange
	 Allzweckmesser	 Crimpzange	 Netzwerkabel-Crimpzange	 Doppelschlüssel S=7mm
Sicherheit	 Sicherheitshandschuhe		 Staubschutzmaske	 Schutzbrille

### 3.2.2 Auswahl der Installationsumgebung

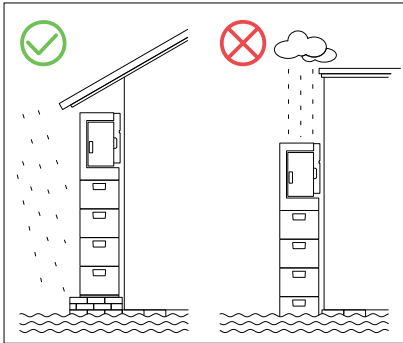
Bitte wählen Sie den Standort gemäß den relevanten Anforderungen aus.



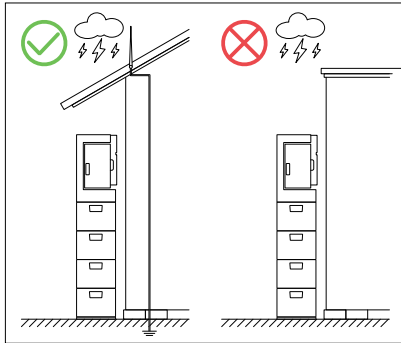
Die Umgebungstemperatur sollte zwischen  $-20^{\circ}\text{C}$  und  $58^{\circ}\text{C}$  liegen, und die relative Luftfeuchtigkeit sollte zwischen 0% und 100% (keine Kondensation) betragen.



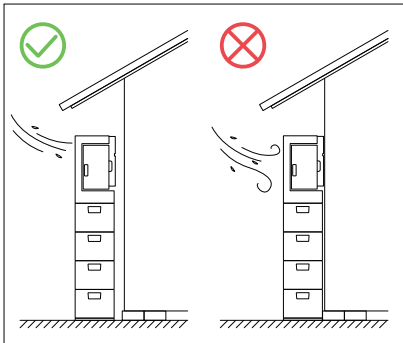
Es kann im Freien installiert werden, darf jedoch nicht direkt dem Sonnenlicht ausgesetzt sein.



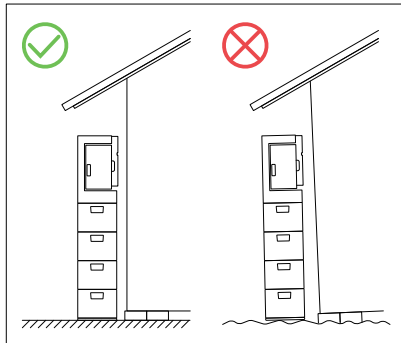
Installieren Sie es nicht an einem feuchten Ort oder im Wasser.



Installieren Sie es nicht an Stellen, die anfällig für Blitzschläge sind.



Dieses Produkt kühlt sich selbst. Um eine ordnungsgemäße Wärmeabfuhr sicherzustellen, installieren Sie es bitte an einem gut belüfteten Ort.



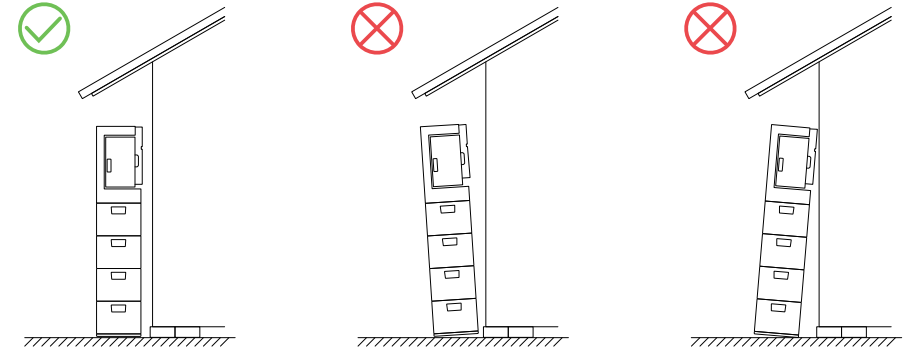
Für Stabilität sollte das Produkt auf einem festen und ebenen Untergrund installiert werden, wobei die Wand senkrecht zum Boden steht.

### 3.2.3 Auswahl des Installationsortes

Das Energiespeichersystem sollte auf einem festen und ebenen Untergrund installiert werden, der sein Gewicht tragen kann.

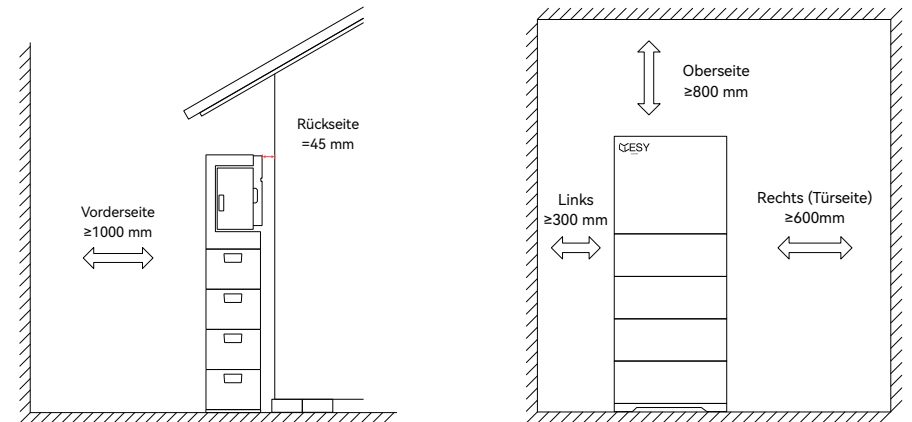
Modell des Moduls	HM6-05	HM6-10	HM6-15
Anzahl der Batterien	1	2	3
Gewicht (kg)	93	143	193
Größe (LxBxH mm)	600x305x778	600x305x998	600x305x1218
Modell des Moduls	HM6-20	HM6-25	HM6-30
Anzahl der Batterien	4	5	6
Gewicht (kg)	243	293	343
Größe (LxBxH mm)	600x305x1438	600x305x1658	600x305x1878

Vertikale Installation, ohne Vor- oder Rückwärtsneigung.



Die empfohlenen Abstandsvorgaben für das System lauten wie folgt:

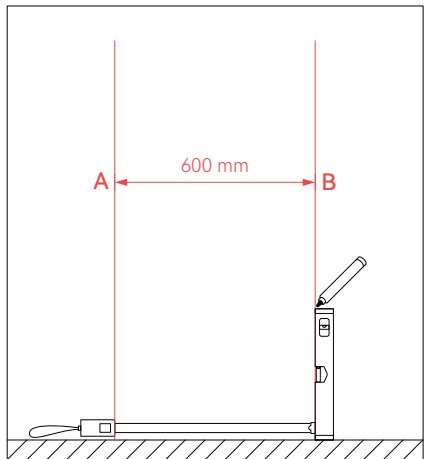
Oberseite	Vorderseite	Rückseite	Links	Rechts (Türseite)
$\geq 800\text{ mm}$	$\geq 1000\text{ mm}$	$= 45\text{ mm}$	$\geq 300\text{ mm}$	$\geq 600\text{ mm}$



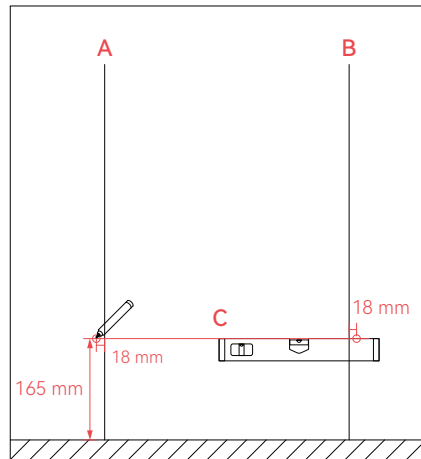
### 3.3 Installation

#### 3.3.1 Ort

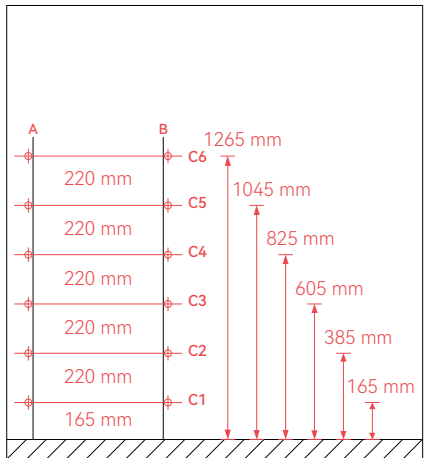
Werkzeuge: Wasserwaage, Markerstift, Lineal



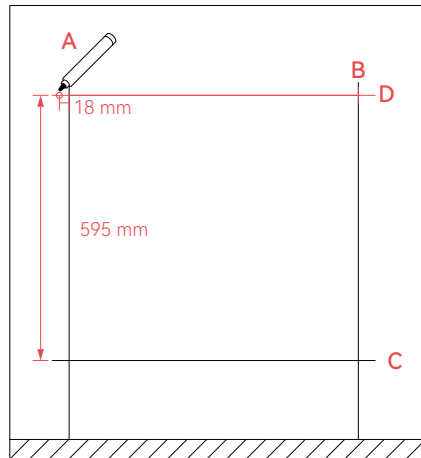
Markieren und kennzeichnen Sie die linken und rechten Begrenzungen des ausgewählten Geräts, mit einem Abstand von 600 mm zwischen den Punkten A und B. Befestigen Sie eine Wasserwaage vertikal an jeder Seite des Geräts, um Markierungslinien A und B zu ziehen und stellen Sie sicher, dass die Linien senkrecht zum Boden verlaufen.



Senkrecht zur Markierungslinie A verwenden Sie ein Lineal und eine Laser-Wasserwaage, um Markierungslinie C zu messen und zu ziehen. Der Abstand zwischen Linie C und dem Boden beträgt 165 mm. Markieren Sie die Schraubenlochpositionen auf der äußeren Seite, 18 mm von der Schnittstelle von A, B und C entfernt, und verwenden Sie eine Libelle, um zu überprüfen, ob die beiden Lochpositionen in einer geraden Linie liegen.



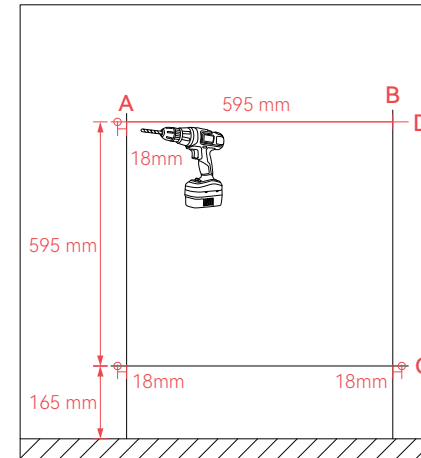
Fügen Sie für jede zusätzliche Batterie 220 mm zur vorhandenen Basis hinzu und machen Sie entsprechende Markierungen.



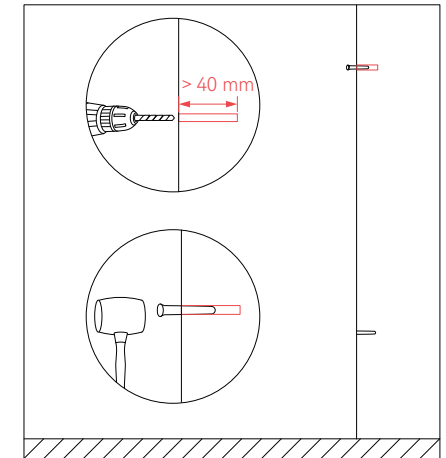
Über der Markierungslinie C, 595 mm von oben, markieren Sie Linie D. Beginnend von Punkt A, markieren Sie die Schraubenlochposition für die Stromversorgung 18 mm links von D. Überprüfen Sie die Abstände zwischen jeder Lochposition und stellen Sie sicher, dass sie horizontal sind.

#### 3.3.2 Bohren

Werkzeuge: Bohrmaschine (Bohrergröße:  $\phi 6$  mm), Hammer, Dübel (M6x40 mm) mit Schrauben



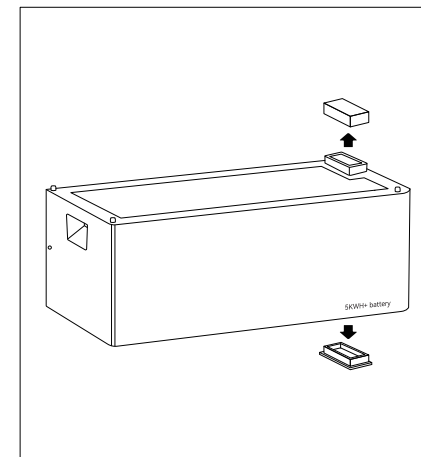
Bohren Sie drei Löcher mit der elektrischen Bohrmaschine und einem  $\phi 6$  mm Bohrer, wie in der Abbildung angegeben.



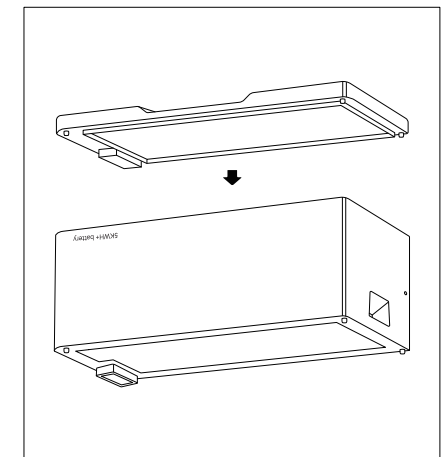
Hämmern Sie die Dübel in die Löcher.

#### 3.3.3 Montage der Halterung

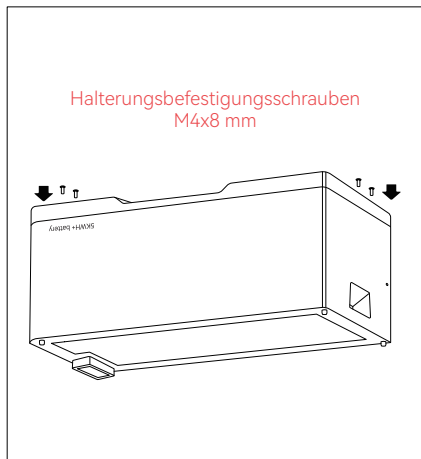
Werkzeuge: Schraubendreher, Schrauben (M4x8 mm)



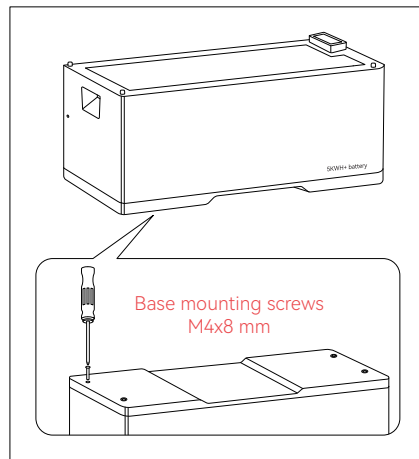
Entfernen Sie vor der Installation die Staubschutzabdeckung oben und unten, um Beschädigungen während der Installation zu vermeiden.



Es wird empfohlen, die Batterie auf eine weiche Oberfläche verkehrt herum zu legen, um Kratzer zu vermeiden. Richten Sie den Sicherheitsanschluss des Trägers mit der Batterie aus (Entfernen Sie die wasserdichte Steckverbindungsabdeckung am Träger nicht) und befestigen Sie den Träger mit der Batterie.



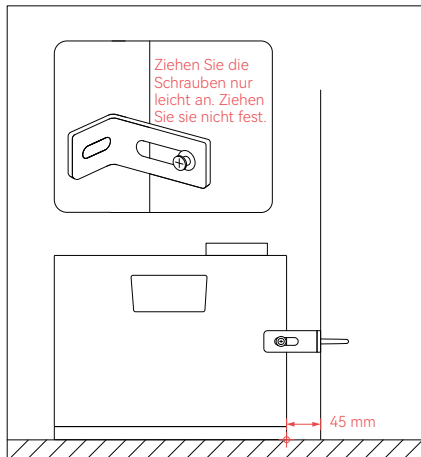
Befestigen Sie vier Schrauben mit dem Schraubendreher.



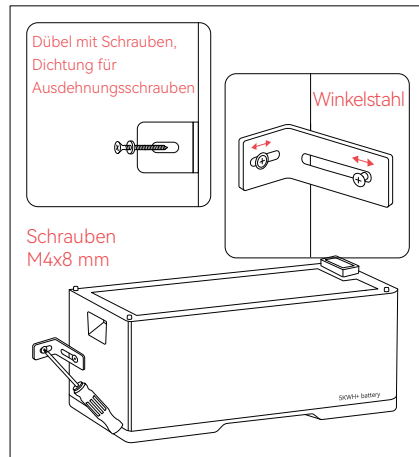
Sobald der Installationsort festgelegt wurde, ziehen Sie alle Schrauben fest. Stellen Sie sicher, dass die Halterung ordnungsgemäß an die Batterie passt.

### 3.3.4 Installation einer Batterie

Werkzeuge: Lineal, Schraubendreher, Schrauben (M4x8 mm), Winkelstahl (L79.5x32x25 mm), Dübel (M6x40 mm) mit Schrauben, Dichtung (SUS304)



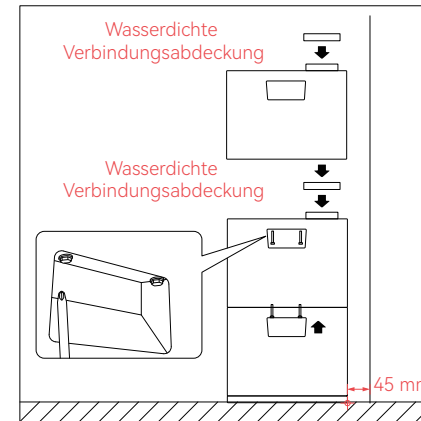
Machen Sie eine Markierung von 45 mm von der Wand entfernt und richten Sie die Batterie (einschließlich der Halterung) mit der Markierung aus. Befestigen Sie den Winkelstahl an der Batterie und richten Sie das andere Ende mit dem Loch in der Wand aus (Ziehen Sie die Schrauben noch nicht fest).



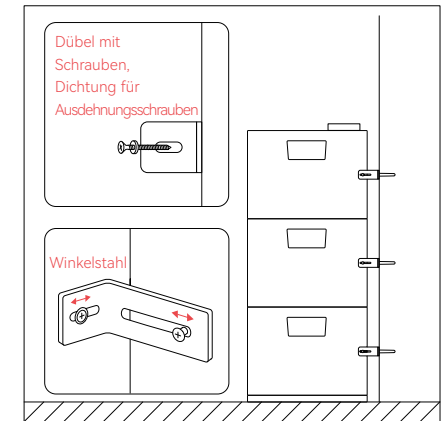
Nachdem die Position des Winkelstahls eingestellt wurde, führen Sie die Ausdehnungsschraube durch die Dichtung und den Winkelstahl, befestigen Sie sie an der Wand. Nachdem der Winkelstahl eingestellt ist, ziehen Sie die Schrauben jeweils fest.

### 3.3.5 Stapeln mehrerer Batterien

Werkzeuge: Lineal, Schraubendreher, Gabelschlüssel (7 mm), Winkelschrauben (M4x10 mm), Winkelstahl (L 79.5x32x25 mm), Dübel (M6x40 mm) mit Schrauben, Lenkerstangen-Schrauben (M4x30 mm), wasserdichte Steckverbindungsabdeckung, Dichtung (SUS304)



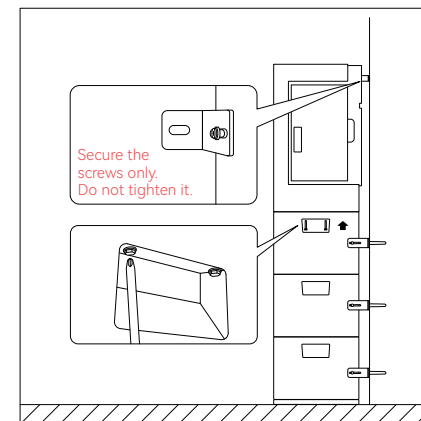
Setzen Sie eine Markierung 45 mm von der Wand entfernt und richten Sie die Batterie mit der Markierung aus. Installieren Sie die wasserdichte Verbindungsabdeckung und stapeln Sie dann die nächste Batterie. Nachdem eine Batterie installiert ist, sichern Sie ihre beiden Seiten mit Lenkerstangenschrauben und stapeln sie nach Bedarf.



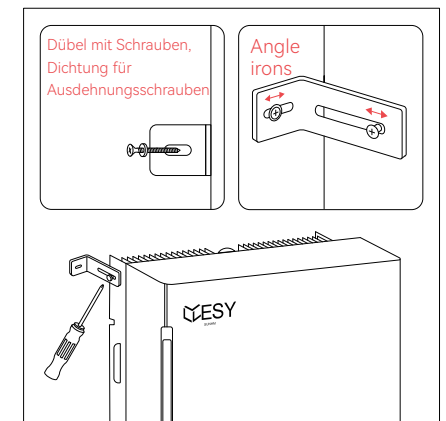
Nachdem alle Batterien gestapelt sind, installieren Sie den Winkelstahl auf der Batterie und befestigen Sie dann die Ausdehnungsschrauben durch die Dichtung und den Winkelstahl an der Wand. Befestigen Sie zuerst jede Batterie, stellen Sie die Position des Winkelstahls ein und ziehen Sie dann die Schrauben separat fest.

### 3.3.6 Installation des Wechselrichters

Werkzeuge: Lineal, Schraubendreher, Winkelschrauben (M4x12 mm), Winkelstahl für HM6-Leistung, Dübel (M6x40 mm) mit Schraube, Lenkerstangenschrauben (M4x30 mm Sechskantschrauben mit Flansch), wasserdichte Abdeckung, Gabelschlüssel (7mm)



Verbinden Sie die Stromversorgung und die Batterien, befestigen Sie sie mit Lenkerstangenschrauben, und befestigen Sie dann den Winkelstahl am linken Kühlrippen des Netzteils. (Ziehen Sie die Schrauben nicht fest)



Richten Sie den Winkelstahl des Netzteils mit dem Loch in der Wand aus, führen Sie die Ausdehnungsschraube durch die Dichtung und den Winkelstahl, befestigen Sie ihn an der Wand. Nachdem der Winkelstahl eingestellt ist, ziehen Sie die Schrauben jeweils fest.

## 4 Elektrische Verbindung

### 4.1 Anweisungen vor der Verkabelung

#### 4.1.1 Kabelanforderungen

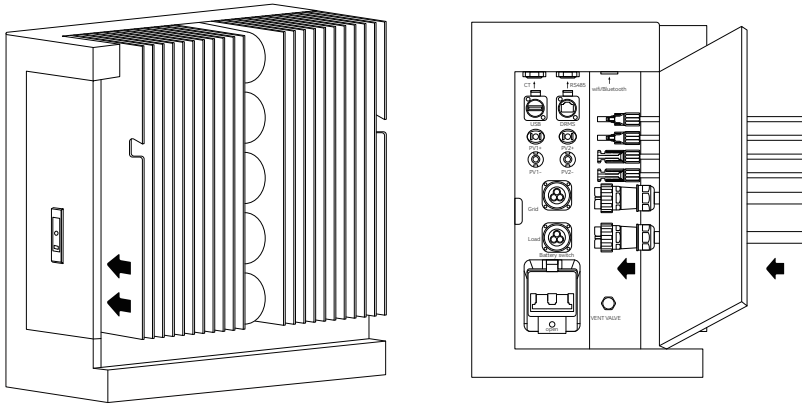
Beim Verwenden von externen Verkabelungen sollte der Strom und die Systemüberlastungsfähigkeit durch die Kabel sowie die Umgebungstemperatur berücksichtigt werden. Die folgende Tabelle zeigt empfohlene Kabel. Ingenieure sollten sich bei der Auswahl von Kabeln an örtliche Standards und die folgende Tabelle halten. Die Kabellänge beträgt in der Regel 2-10m. Zu lange Kabel können in diesem Fall zu Abweichungen von der Nennspannung führen. Der Querschnitt der Kabel sollte entsprechend erhöht werden. Siehe die folgende Tabelle.

Kategorie	Querschnittsfläche des Leiters	Art des Leistungsschalters
Netz/AC-Eingang (L, N, PE)	4 ~ 6 mm <sup>2</sup>	400V.ac/40A
EPS/Lastenausgang (L, N, PE)	4 ~ 6 mm <sup>2</sup>	-
PV1/PV2-Eingang (+, -)	4 ~ 6 mm <sup>2</sup>	600V.dc/20A

#### 4.1.2 Vorsichtsmaßnahmen

Installieren Sie Isolationsklemmen (mit Zubehör) an den Stellen, an denen das Netz-Eingangskabel, das AC-Lastenausgangskabel, das PV-Eingangskabel und das Batterie-Eingangskabel an die Stromversorgung angeschlossen werden. Befestigen Sie die Klemmen mit Werkzeugen wie Zangen. Dies kann die Systemverbindungen sicherer und zuverlässiger machen.

Installieren Sie alle Kabel durch die Rückseite der Tür, um Sicherheitsgefahren zu vermeiden.



#### VORSICHT

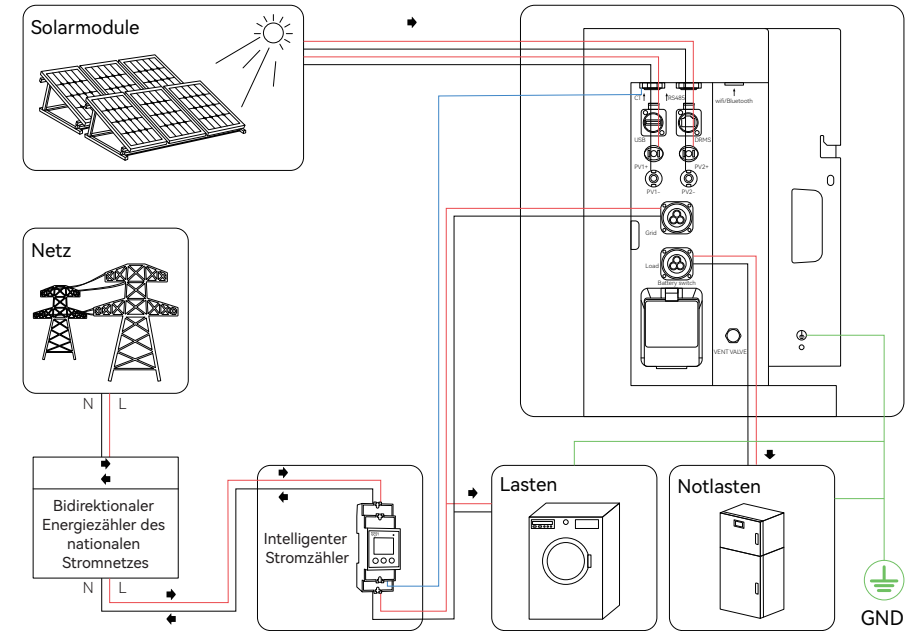
Vor der Installation und Verwendung verwenden Sie ein Drahtkabel (4 mm<sup>2</sup>) mit einer Lasche als Erdungskabel.

Die Kapazität des Lastausgangsterminals der Stromversorgung ist wie folgt:

1. Induktive Lasten (z.B. Klimaanlage, Waschmaschinen und Motoren): Die individuelle maximale Leistung beträgt 2,2 KVA, und die Gesamtmaximalleistung beträgt 6KVA.
2. Kapazitive Lasten (z.B. Computer und Schaltnetzteile): Die maximale Leistung beträgt 6KVA.

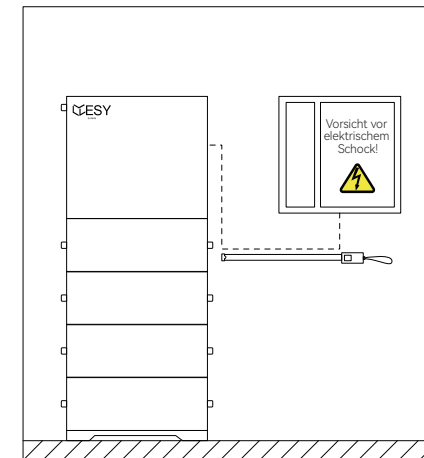
Die oben genannte Kapazität basiert auf dem System, das an das Stromnetz oder an eine Batterie mit ausreichender Leistung angeschlossen ist. Wenn die Stromversorgung ausschließlich durch das PV-Modul erfolgt, beträgt die maximale einzelne Off-Grid-Last in der Regel die Hälfte der Echtzeitleistung des PV-Moduls.

### 4.2 Schematisches Diagramm der Systemverbindung

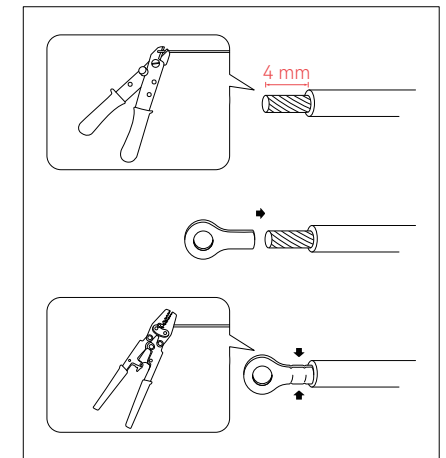


### 4.3 Verbindung des Erdungskabels

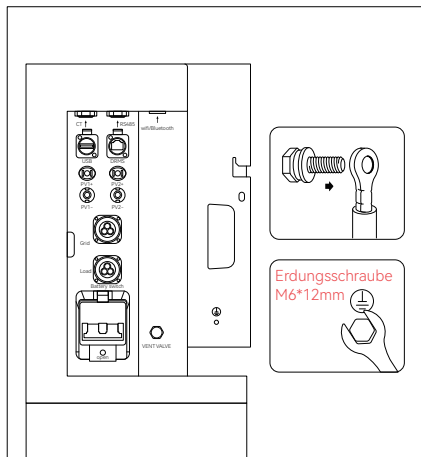
Werkzeuge: Schraubendreher, Erdungsschraube (φ 6mm), Abisolierzange, Crimp Kabelschuh, Crimpzange, Klebeband, Erdungskabel



Messen Sie den Abstand zwischen dem Produkt und dem Stromverteilerkasten mit dem Maßband und wählen Sie ein Erdungskabel von geeigneter Länge aus.



Entfernen Sie die Isolierung des Erdungskabels um 4 mm mit der Abisolierzange, installieren Sie den Erdungskabelanschluss und pressen Sie ihn fest mit der Crimpzange.



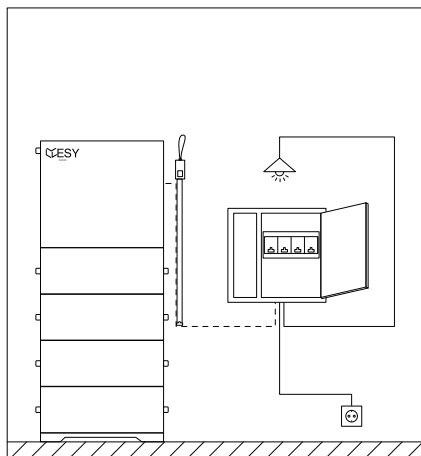
Befestigen Sie den Erdungskabelanschluss mit der Erdungsschraube ( $\phi 6\text{mm}$ ) am rechten Kühlkörper der Stromversorgung und stellen Sie sicher, dass das andere Ende des Kabels ordnungsgemäß geerdet ist und einen Erdungswiderstand von  $0,1\Omega$  oder weniger aufweist.

#### Hinweis

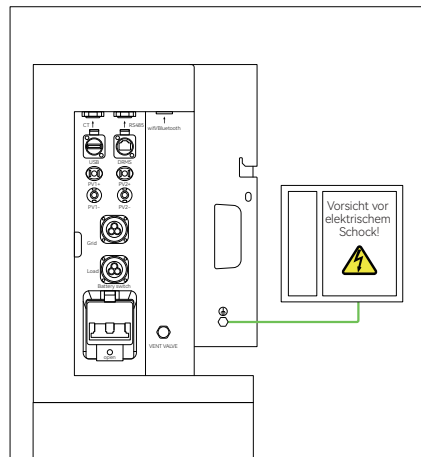
Die Stromversorgung ist intern neutral kontinuierlich. Bitte stellen Sie sicher, dass die externe Erdungsverbindung für die Stromversorgung korrekt ist. Wenn nach der Systeminstallation ein Erdungsfehler in der Stromversorgung angezeigt wird, überprüfen Sie bitte, ob die Erdung den Anforderungen entspricht.

## 4.4 Lastanschluss

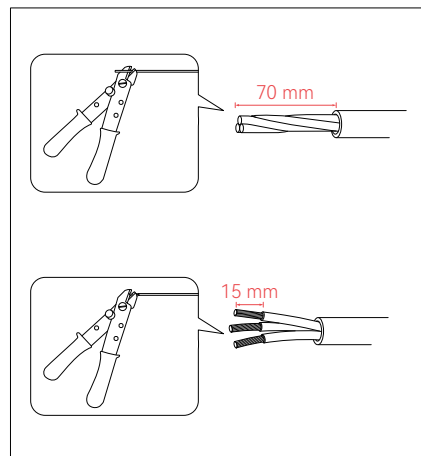
Werkzeuge: Inbusschlüssel ( $\phi 2\text{ mm}$ ), Kabelanschluss (einsphasig dreidrähtig), Abisolierzange, Klebeband, Kabel (L, N, PE)



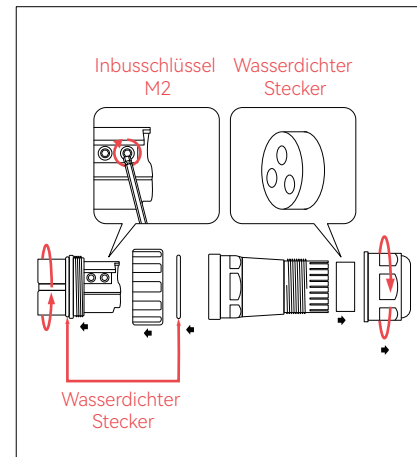
Werkzeuge: Inbusschlüssel ( $\phi 2\text{ mm}$ ), Kabelanschluss (einsphasig dreidrähtig), Abisolierzange, Klebeband, Kabel (L, N, PE)



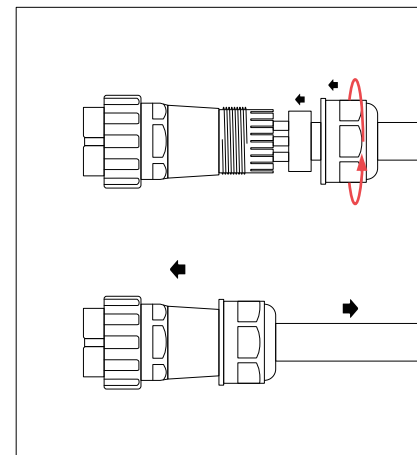
Stellen Sie sicher, dass das Erdungskabel ordnungsgemäß angeschlossen ist, um die Sicherheit bei Installation und Verwendung zu gewährleisten.



Entfernen Sie die Kabelummantelung um  $70\text{ mm}$  und die Kernisolierung um  $15\text{ mm}$  mit der Abisolierzange.



Schrauben Sie das AC-Ausgangsterminal ab. Entfernen Sie die weiße wasserdichte Dichtung und den wasserdichten Stecker und bewahren Sie sie sicher auf, um Verluste zu vermeiden. Lockern Sie die Befestigungsschrauben des wasserdichten Terminals mit dem Inbusschlüssel M2. Entfernen Sie den hinteren wasserdichten Stecker.

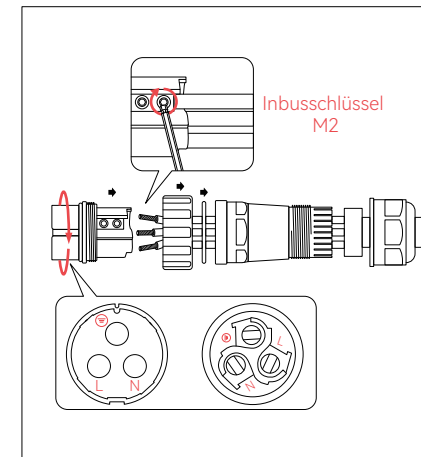


Stecken Sie den wasserdichten Stecker in das Terminal und ziehen Sie den hinteren Teil des Terminals fest. Stellen Sie sicher, dass das Terminal sicher mit den Kabeln verbunden ist und die L-, N- und PE-Kabel ordnungsgemäß angeschlossen sind.

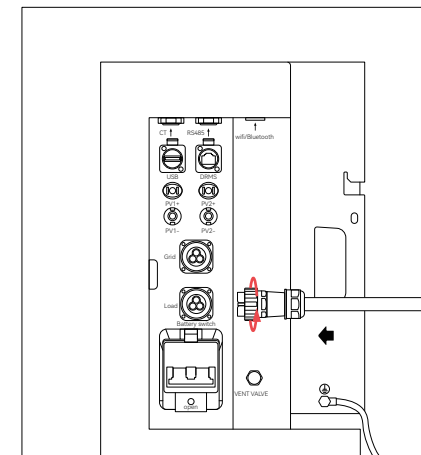
#### ⚠️ Warnung!

Während das Gerät in Betrieb ist, liegt Spannung am Ausgangsterminal der Last an. Verwenden Sie aus diesem Grund das Gerät nicht ohne die Schutzabdeckung am Ausgangsterminal der Last oder berühren Sie nicht das Ausgangsterminal der Last und das Verbindungskabel.

Das Gerät unterstützt keine Parallelschaltung. Verbinden Sie die Lastanschlüsse nicht in Parallel.



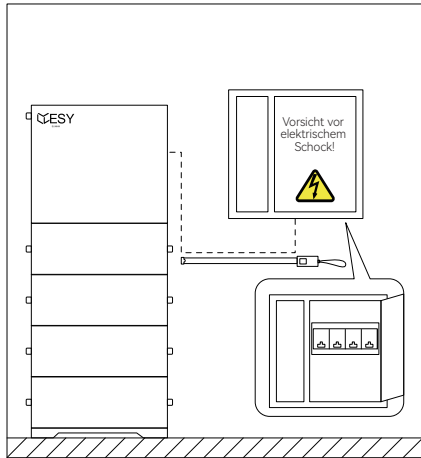
Führen Sie die Kabelkerne durch den wasserdichten Stecker und den Kabelanschluss: L-, N- und PE-Kabel. Ziehen Sie die Befestigungsschrauben des wasserdichten Terminals mit dem Inbusschlüssel M2 fest. Ziehen Sie das vordere Ende des Terminals (mit der wasserdichten Dichtung in der richtigen Position) fest.



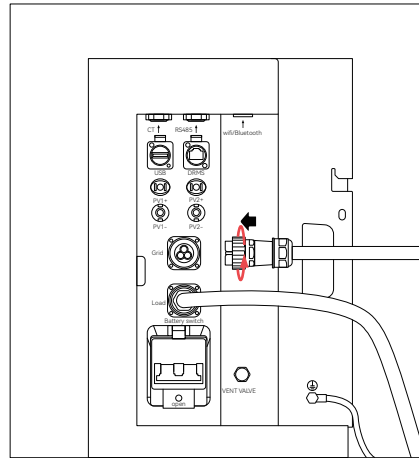
Führen Sie das Terminal in die Lastschnittstelle ein, drehen Sie den Terminalkopf fest an das Gerät und überprüfen Sie erneut.

## 4.5 Anschluss an das Stromnetz

Werkzeuge: Inbusschlüssel ( $\phi 2$  mm), Kabelterminal (einsphasig dreidrätig), Abisolierzange, Klebeband, Kabel (L, N, PE)



Schalten Sie den Leistungsschalter des Stromnetzes aus. Messen Sie die Entfernung zum Stromverteilerkasten mit dem Maßband und wählen Sie ein Kabel von angemessener Länge aus. Befestigen Sie das Terminal gemäß den Schritten zur Lastanschluss in Abschnitt 4.4.



Setzen Sie das Terminal in die Grid Schnittstelle ein und drehen Sie den hinteren Teil des Terminals, bis es gesichert ist, und überprüfen Sie es.

### VORSICHT



Betrieb ordnungsgemäß geerdet ist. Schließen Sie wichtige Notlasten nicht an die Netzseite an, unabhängig davon, ob das Gerät mit dem Netz verbunden ist oder nicht. Dies kann dazu führen, dass das Gerät ausfällt, wenn das Stromnetz unterbrochen wird.

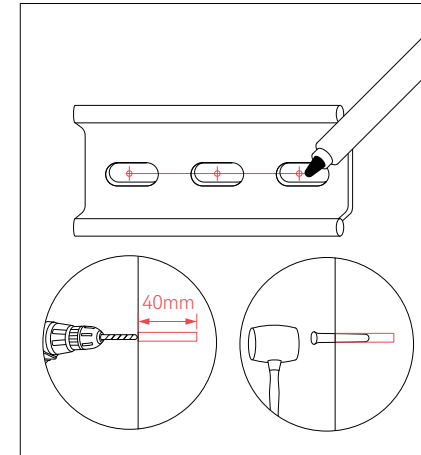
Installieren Sie vor dem Anschließen des Stromnetzes einen Wechselstrom-Schutzschalter zwischen dem Gerät und dem Stromnetz.

Die Netzspannung und Frequenz sollten innerhalb des zulässigen Bereichs des Geräts liegen.

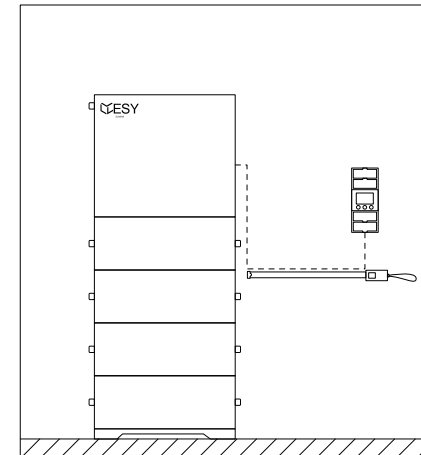
## 4.6 Anschluss des Stromzählers

### 4.6.1 Installation des Stromzählers

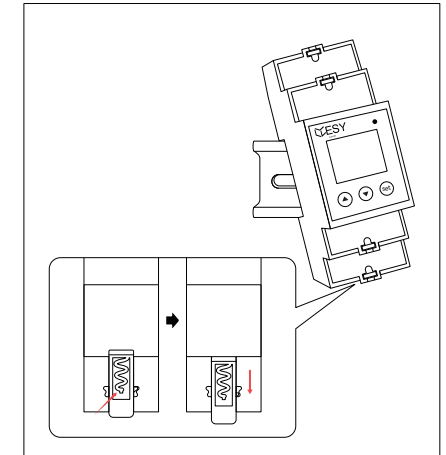
Werkzeuge: Schraubendreher (klein, Kreuzschlitz), Netzkabel, Netzkabelzange, Abisolierzange, Klebeband, Stromzähler Führungsschiene, Schrauben für die Führungsschiene, Marker, Hammer, elektrische Bohrmaschine, Dübel, Schrauben für den Stromzähler



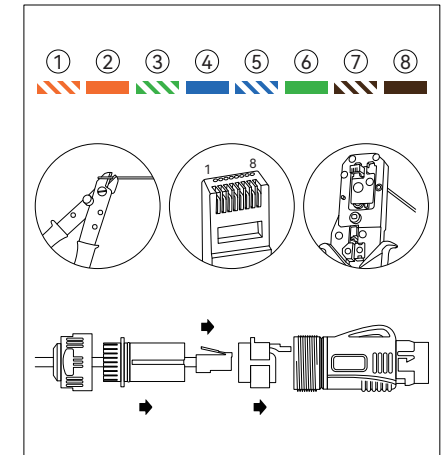
Wählen Sie die Installationsposition für den Stromzähler aus und markieren Sie diese entsprechend den Schraubblöchern auf der Führungsschiene des Zählers. Verwenden Sie eine elektrische Bohrmaschine, um Löcher zu bohren, und setzen Sie Dübel ein.



Messen Sie den Abstand zwischen dem Produkt und dem Stromzähler mit dem Maßband und wählen Sie ein Netzkabel von der geeigneten Länge aus.

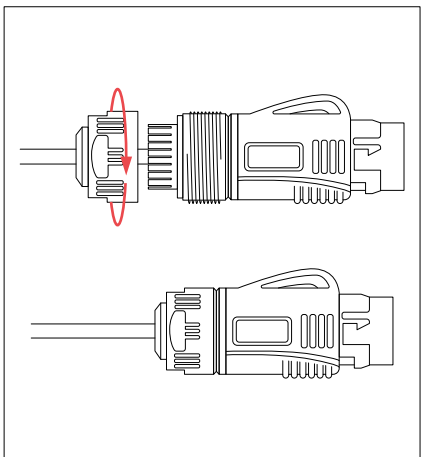


Heben Sie den Riegelschalter auf der Rückseite des Stromzählers an, ziehen Sie ihn nach unten, um den Zähler auf der Führungsschiene zu sichern, und der Riegel wird automatisch einrasten, sobald die Position eingestellt ist.

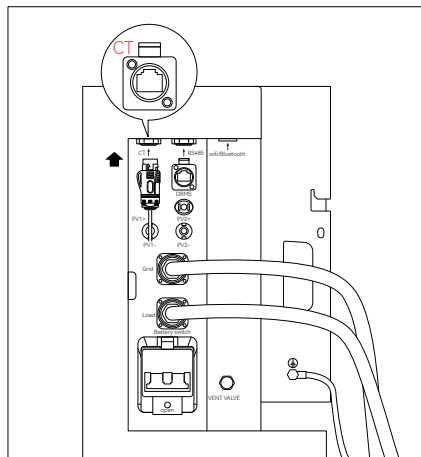


Entfernen Sie die Netzkabelisolierung mithilfe der Abisolierzange und installieren Sie sie gemäß der Abbildung durch die Teile. Befestigen Sie den Kristallkopf am Netzkabel gemäß der Farbfolge (1-8). Klemmen Sie den Kristallkopf am Terminal fest und stecken Sie den Terminalstecker ein.

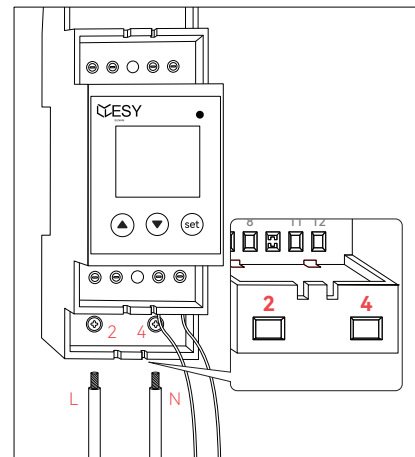




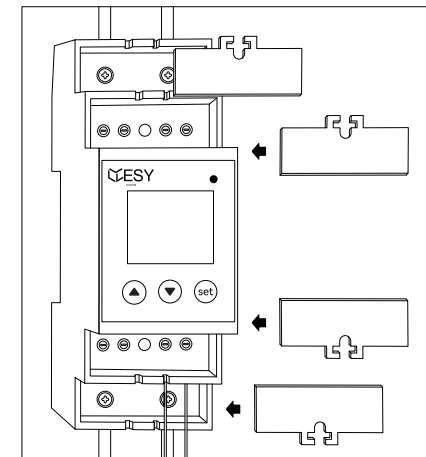
Ziehen Sie das Ende des Terminals fest und stellen Sie sicher, dass das Kabel sicher verbunden ist.



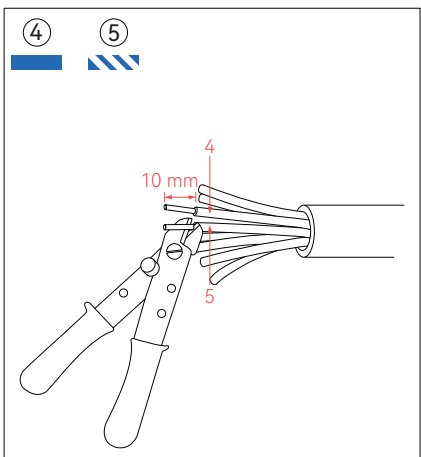
Verbinden Sie das Netzkabel mit dem wasserdichten Terminal mit dem CT Anschluss des Stromversorgungsgehäuses.



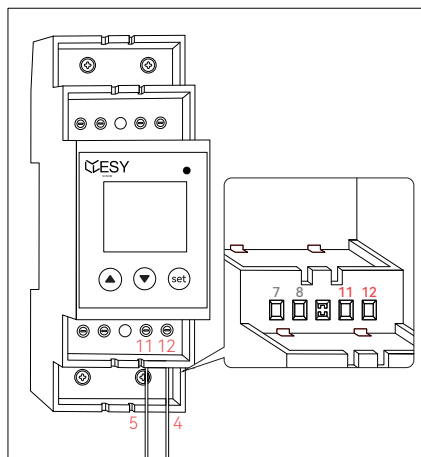
n 3. Anschluss an und verbinden Sie sie vom 4. Anschluss zur Stromquelle (zu diesem Zeitpunkt kann der Netzseitige Schutzschalter geschlossen werden, um den Stromzähler mit Strom zu versorgen und die Konfiguration durchzuführen; siehe Abschnitt 4.6.3 für die Zählerkonfiguration. Nach Abschluss der Zählerkonfiguration den Netzseitigen Schutzschalter trennen, um mit dem Betrieb fortzufahren).



Überprüfen Sie, ob alle Drahtverbindungen sicher sind, und decken Sie sie mit einer Schutzabdeckung ab.



Entfernen Sie die Isolierung der 4#(blau) und 5#(blau und weiß) Drähte am anderen Ende des Netzkabels um 10 mm.



Stecken Sie den Draht Nummer 4 (blau) in den 12. Anschluss des Stromzählers und den Draht Nummer 5 (blau und weiß) in den 11. Anschluss des Stromzählers. Ziehen Sie die Schrauben fest und überprüfen Sie, ob das Netzkabel sicher befestigt ist. Decken Sie es mit einer Schutzabdeckung ab.

#### 4.6.2 Verwendung des Stromzählers

Die Tastatur besteht aus 3 Tasten: "▲", "▼", und "set." Ihre Funktionen sind wie folgt:



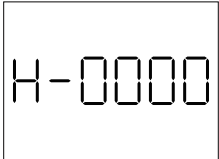
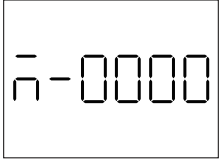

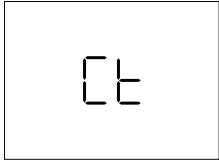

- ▲: Bewegen Sie den Bildschirm nach oben; beim Einstellen von Daten erhöhen Sie den Wert um eins.
- ▼: Bewegen Sie den Bildschirm nach unten; beim Einstellen von Daten wechseln Sie zur nächsten Datenstelle.
- SET: Betreten Sie den nächsten Bildschirm; beim Einstellen von Daten bestätigen oder ändern Sie die Daten.

Durch Betätigen der Tasten können Sie auf verschiedene Bildschirme zugreifen, die wie folgt erläutert werden:

Symbol	Beschreibung	Schaltbild
1	Aktuelle aktive Gesamtenergie	
2	Aktuelle Spannung	

Symbol	Beschreibung	Schaltbild
3	Aktueller Strom	
4	Aktuelle Wirkleistung	
5	Aktuelle Blindleistung	
6	Aktuelle Scheinleistung	
7	Aktueller Leistungsfaktor	
8	Datum	
9	Zeit	

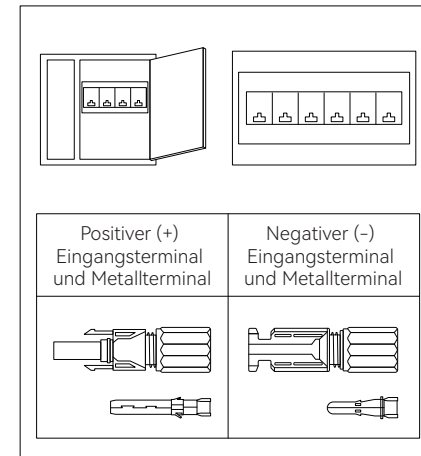
### 4.6.3 Stromzählerkonfiguration

Passworteinstellung	Schaltbild
Drücken und halten Sie die Taste "SET" für 3 Sekunden, um zur Passworteingabeseite zu gelangen. Drücken Sie "▲", um die Nummerngröße anzupassen, und "▼", um zwischen den Zahlen zu wechseln. Legen Sie das PD-Passwort auf 3366 fest. Drücken Sie "SET", um zu speichern und die Einstellungsseite zu betreten.	
DL/T645-2007 Adresseneinstellung	Schaltbild
In der Einstellungsseite drücken Sie "▲" oder "▼", um 645.Ad auszuwählen. Drücken Sie die Taste "SET", um zur DL/T645-2007-Adresseneinstellungsseite zu gelangen."	
Drücken Sie "▲", um den Wert anzupassen, und "▼", um zwischen den Zahlen zu wechseln. Setzen Sie die oberen 4 Bits der DL/T645-2007-Adresse auf 'H-0000'. Drücken Sie "SET", um zu speichern.	
Drücken Sie "▲", um den Wert anzupassen, und "▼", um zwischen den Zahlen zu wechseln. Setzen Sie die mittleren 4 Bits der DL/T645-2007-Adresse auf 'M-0000'. Drücken Sie "SET", um zu speichern	
Drücken Sie "▲", um den Wert anzupassen, und "▼", um zwischen den Zahlen zu wechseln. Setzen Sie die unteren 4 Bits der DL/T645-2007-Adresse auf 'L-0001'. Drücken Sie "SET", um zu speichern	
CT-Einstellung	Schaltbild
In der Einstellungsseite drücken Sie "▲" oder "▼", um "CT"auszuwählen. Drücken Sie die Taste "SET", um zur CT Einstellungsseite zu gelangen.	
Drücken Sie "▲", um den Wert anzupassen, und "▼", um zwischen den Zahlen zu wechseln. Setzen Sie CT auf "000001". Drücken Sie "SET", um zu speichern.	

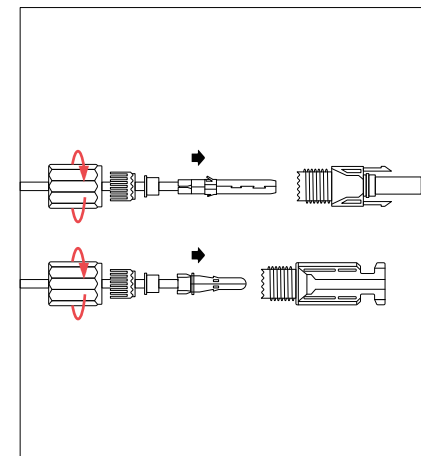
PT-Einstellung	Schalbild
Auf der Einstellungsseite drücken Sie "▲" oder "▼", um "PT" auszuwählen. Drücken Sie dann die "set"-Taste, um die Schaltbild Einstellungsseite für PT zu betreten.	
Drücken Sie "▲", um den Wert anzupassen, und "▼", um zwischen den Zahlen umzuschalten. Setzen Sie PT auf "000001". Drücken Sie "set", um zu speichern.	
Baudrate-Einstellung	Schalbild
Auf der Einstellungsseite drücken Sie "▲" oder "▼", um "bAUd" auszuwählen. Drücken Sie die "set"-Taste, um die Seite für die Baudrateneinstellungen zu betreten.	
Drücken Sie "▲" oder "▼", um die Baudrate auszuwählen. Stellen Sie die Baudrate auf "09600n" ein. Drücken Sie "set", um zu speichern.	
Modbus-RTU-Adresseneinstellung	Schalbild
Auf der Einstellungsseite drücken Sie "▲" oder "▼", um "M.Adr" auszuwählen. Drücken Sie die "set"-Taste, um die Seite für die Modbus-RTU-Adresseneinstellungen zu betreten.	
Drücken Sie "▲", um die Zifferngröße anzupassen, und "▼", um die Zahlen zu wechseln. Setzen Sie die Modbus-RTU-Adresse auf "002". Drücken Sie "set", um zu speichern.	
Zurück zum Hauptmenü anzeigen	Schalbild
Auf der Einstellungsseite drücken Sie "▲" oder "▼", um "Rückkehr" auszuwählen. Drücken Sie die "set"-Taste, um zur Hauptmenüanzeige zurückzukehren.	

## 4.7 PV-Verbindung

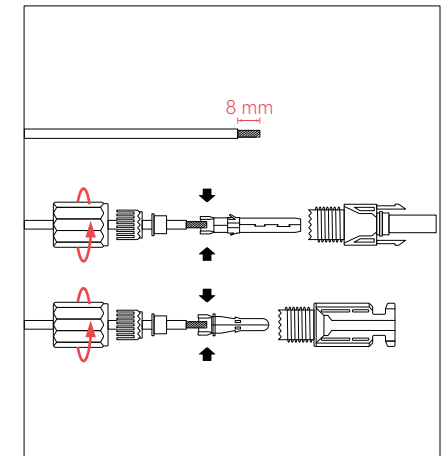
Werkzeuge: PV+ Stecker, PV- Stecker, PV Crimpzange



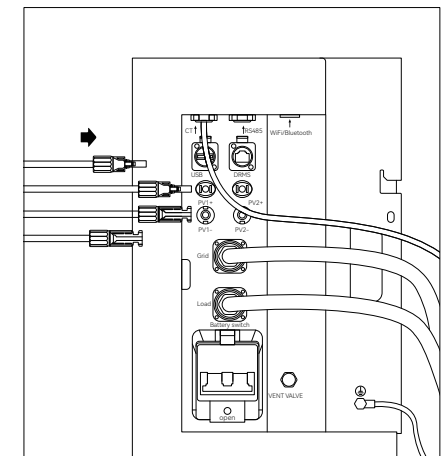
Trennen Sie alle Leistungsschalter der Stromversorgung und des PV Moduls. Stellen Sie sicher, dass die Kabel der Stromversorgung und des PV-Moduls im stromlosen Zustand verbunden sind. Überprüfen Sie den externen Eingangsterminal des PV-Moduls auf Beschädigungen und bestätigen Sie seine Polarität.



Führen Sie den Terminal in den Verkabelungsschlitz ein, bis Sie das Geräusch hören, das auf eine ordnungsgemäße Verbindung hinweist. Ziehen Sie das Ende des Terminals fest. Stellen Sie sicher, dass das Kabel und die Terminals sicher verbunden sind.



Entfernen Sie die Isolierung des Gleichstromkabels des PV-Moduls etwa 8 mm, um den Kupferdraht freizulegen. Installieren Sie den Kupferdraht durch die Teile, wie in der oben gezeigten Abbildung dargestellt. Führen Sie den Metallkern des Steckers ein und ziehen Sie ihn mit Crimpzangen fest.



Bestimmen Sie die Polarität des PV-Eingangsterminals der Stromversorgung und die des Geräts. Verbinden Sie das PV Eingangskabel mit der Stromversorgung. Stellen Sie sicher, dass die Kabel ordnungsgemäß angeschlossen sind.

## VORSICHT



Stellen Sie sicher, dass die maximale Eingangsspannung des HM6-Wohnenergiespeichersystems 550 V nicht überschreitet (da die Leerlaufspannung des PV-Moduls bei niedrigen Temperaturen höher ist als bei normalen Temperaturen und die empfohlene Leistung bei normalen Temperaturen 500 V oder weniger beträgt).  
Alle PV-Module müssen vom gleichen Typ sein und den gleichen Montagewinkel haben.  
Die Eingangsspannungs- und Strombereiche der verwendeten PV-Module sollten den Parameteranforderungen von ESYSUNHOME entsprechen.

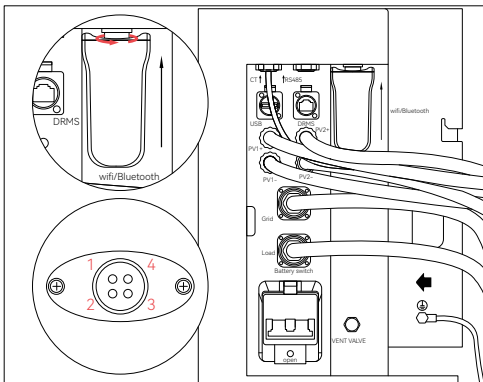
## Warning



Da die nicht isolierte Topologie auf die Schaltung zwischen den PV-Modulen der Stromversorgung und dem Stromnetz angewendet wird, verwenden Sie bitte ausschließlich monokristalline Silizium- oder Polykristalline Silizium-PV-Module.  
PV-Module müssen von Fachleuten installiert werden. Nach der Installation der PV-Module stellen Sie sicher, dass die Polarität des angeschlossenen Kabels des PV-Arrays mit einem Voltmeter korrekt ist (Gleichspannungsbereich: über 1.000 V), und stellen Sie sicher, dass die Leerlaufspannung den angegebenen Wert nicht überschreitet. Wenn die Umgebungstemperatur höher als 10 °C ist, darf die Leerlaufspannung des PV-Arrays 90 % der maximalen Gleichspannung der Stromversorgung nicht überschreiten. Andernfalls könnte die Spannung des PV-Arrays bei niedrigen Temperaturen die maximale Eingangsspannung der Stromversorgung überschreiten, was zu Schäden an der Stromversorgung führen könnte.

## 4.8 Kommunikationsschnittstelle

### 4.8.1 WiFi-/Bluetooth-Kommunikationsschnittstelle (optional)



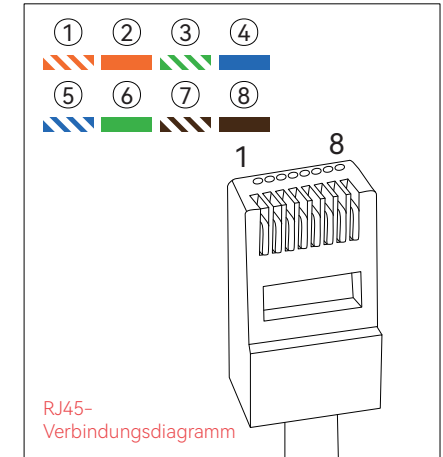
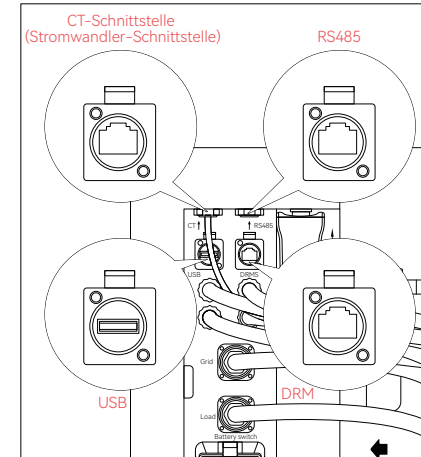
#### Pinbelegungen

- 1 Stromversorgung VCC (Versorgungsspannung)
- 2 Erdungsleitung GND
- 3 Datenkommunikation A
- 4 Datenkommunikation B

#### Verbindung

Richten Sie den Schlitz des WLAN-Moduls mit dem Schlitz der WLAN-/Bluetooth-Schnittstelle aus und setzen Sie das WLAN-Kommunikationsmodul ein. Befestigen Sie es sicher.

### 4.8.2 Beschreibung der Schnittstelle

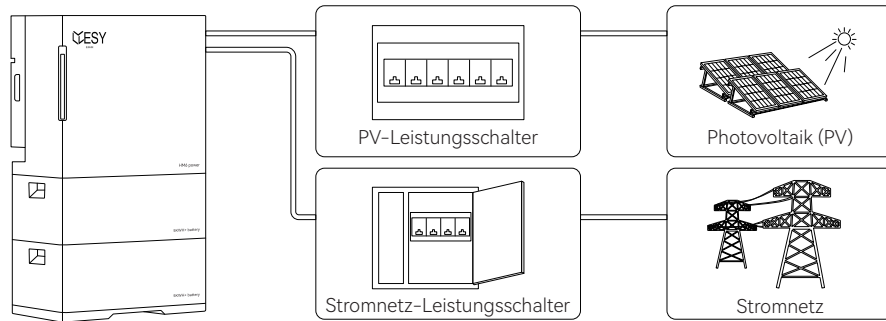


CT	(RJ45 Interface)
<b>Schnittstellenbeschreibung</b>	Stromzähleranschluss
<b>Pinbelegungen</b>	4: Blau-weiße Datenkommunikation CT_RS485+ 5: Blau-weiße Datenkommunikation CT_RS485+
RS485	RJ45-Schnittstelle
<b>Schnittstellenbeschreibung</b>	Geräteschnittstelle
DRM	RJ45-Schnittstelle
<b>Schnittstellenbeschreibung</b>	Diese Schnittstelle ist ausschließlich für australische Produkte vorgesehen. DRED-Steuerung (nur für Australien und Neuseeland) DRED steht für das Demand Response Enabling Device. Gemäß den Anforderungen der AS/NZS 4777.2:2010 muss der Benutzer den Demand Response Mode (DRM) unterstützen, der für Wechselrichter geeignet ist, die den RJ45-Anforderungen des AS/NZS 4020-Standards entsprechen. Dieser Modus ist für DRMS-Verbindungen vorgesehen.
<b>Pinbelegungen</b>	1: DRM1/5 2: DRM2/6 3: DRM3/7 4: DRM4/8 5: REF GEN/0 6: COM LOAD/0 7: Reserviert V+ 8: Reserviert V-
USB	USB-Schnittstelle
<b>Pinbelegungen</b>	Reservierte Kommunikationsschnittstelle für Gerätewartung.

## 4.9 Einschalten

Führen Sie einen Einschaltvorgang gemäß den folgenden Schritten durch.

1. Stromnetz: Nachdem der Leistungsschalter des Stromnetzes geschlossen ist, wird das Gerät eingeschaltet und gestartet. Anschließend können Sie das Netzwerk konfigurieren und die Systemparameter mithilfe der APP überprüfen. Siehe Kapitel 5 für die Netzwerkkonfiguration.
2. HM6-Stromversorgung: Wenn der Batterieleistungsschalter der Stromversorgung geschlossen ist, wird die linke Lichtleiste der Stromversorgung kontinuierlich blinken und einen Summton abgeben, was darauf hinweist, dass die Stromversorgung gestartet wurde.
3. PV: Wenn der PV-Leistungsschalter geschlossen ist, wird das Gerät eingeschaltet und gestartet.



## 5 ESYSUNHOME APP

### 5.1 ESYSUNHOME APP

#### 5.1.1 Download-Adresse

Bitte laden Sie es unter [www.esysunhome.com](http://www.esysunhome.com) herunter oder scannen Sie den QR-Code.



iOS



Android

#### 5.1.2 Registrierung und Installation

Laden Sie ESYSUNHOME herunter und installieren Sie es. Öffnen Sie die APP und schließen Sie die Registrierung mit Ihrer E-Mail-Adresse ab. Anschließend melden Sie sich an.

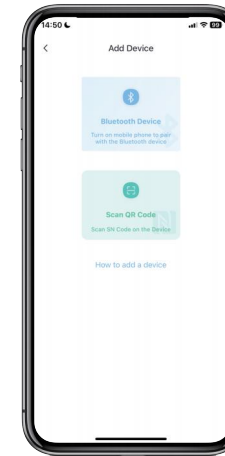
Für die Registrierung als Betreiber ist ein Autorisierungscode erforderlich. Kontaktieren Sie den Hersteller, um den Autorisierungscode zu erhalten.

Nach der Registrierung sollte der Benutzer den Betreiber kontaktieren, um sicherzustellen, dass die APP installiert ist, bevor sie die APP verwenden.

### 5.2 Netzwerkkonfiguration

#### 5.2.1 Neue Geräteinstallation

Bitte installieren Sie das Gerät gemäß den oben genannten Anweisungen und stellen Sie sicher, dass das Gerät ordnungsgemäß funktioniert.



#### 5.2.2 Neues Gerät hinzufügen

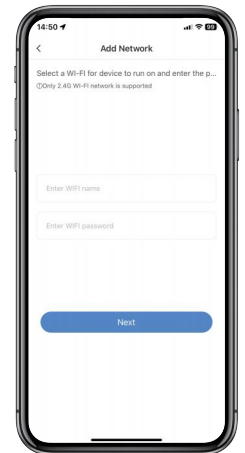
Öffnen Sie die APP, klicken Sie auf "Mein Gerät" und dann auf "Hinzufügen", und wählen Sie Bluetooth aus oder scannen Sie den SN-Code, um das Gerät zu verbinden.

Sie können den QR-Code von WiFi-IOT Pro scannen, um den SN-Code zu erhalten.

#### 5.2.3 Gerätenetzwerkkonfiguration

Öffnen Sie die APP, melden Sie sich bei Ihrem Konto an, klicken Sie auf "Ich" und konfigurieren Sie das Netzwerk für das Gerät. Die APP wird Sie um die Erlaubnis für Bluetooth bitten. Sobald Sie die Bluetooth-Erlaubnis erteilt haben, klicken Sie auf "ESYSUNHOME + SN-Code" und geben Sie Ihren WLAN-Namen und Ihr Passwort in das Popup-Fenster ein. Klicken Sie auf "Weiter", um das Netzwerk zu konfigurieren, wie unten gezeigt.

Gehen Sie zurück zur Startseite der APP und warten Sie einen Moment, um die Systemdaten anzuzeigen.

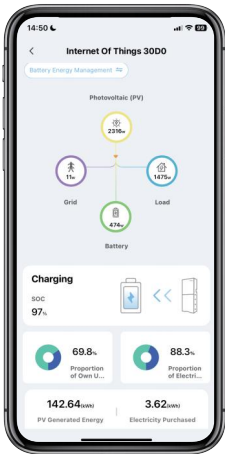


### 5.3 Datenüberwachung



#### 5.3.1 3D-Szenengraph

Sobald das Gerät erfolgreich verbunden ist, betreten Sie die Startseite der APP, um den 3D-Szenengraphen anzuzeigen. Dieser umfasst das Stromnetz, das HM6 Wohnenergiespeichersystem und die Last. Die Richtung, in die der grüne Cursor sich bewegt, zeigt den Energiefluss an, und Sie können den Echtzeitstatus des gesamten Systems aus dieser Ansicht überwachen.



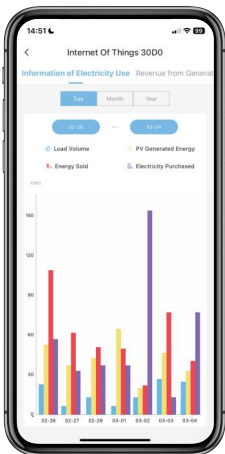
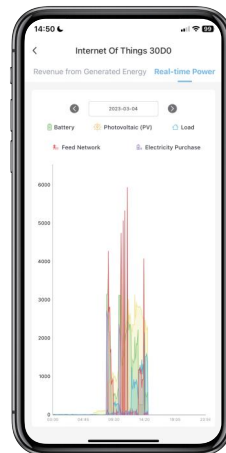
### 5.3.2 Energieflussdiagramm

Klicken Sie auf den 3D-Szenengraphen, um zur Energiefluss-Schnittstelle zu gelangen. Diese zeigt die Energieflussrichtung und die Echtzeitleistung des PV Moduls, des Stromnetzes, der Batterie und der Last sowie weitere wichtige Informationen wie den Batteriestatus, den Eigenverbrauchsanteil und den Anteil des verkauften Stroms.

## 5.4 Datenstatistiken

### 5.4.1 Echtzeitleistung

Klicken Sie auf "Leistung" auf der Startseite, um die Schnittstelle zur Anzeige der Echtzeitleistung zu betreten. In der statistischen Grafik können Sie die Echtzeitleistung der Batterie, des PV-Moduls, der Last, des verkauften Stroms und des gekauften Stroms in Form einer Kurve sehen. Sie können auch die Echtzeitleistungskurve für einen Tag anzeigen.



### 5.4.2 Stromverbrauchsdaten

Klicken Sie auf "Daten" auf der Startseite, um die Schnittstelle für die Stromverbrauchsdaten zu betreten. Die statistische Grafik zeigt Balkendiagramme für den täglichen, monatlichen und jährlichen Stromverbrauch, die Lastkapazität, die PV Stromerzeugung, den verkauften Netzstrom und den gekauften Strom. Sie können die Details anzeigen, indem Sie auf die jeweiligen Elemente klicken.



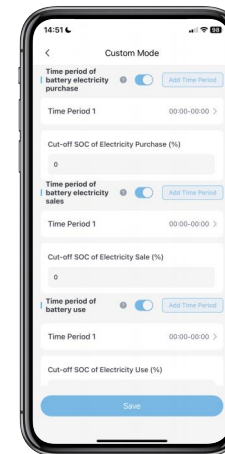
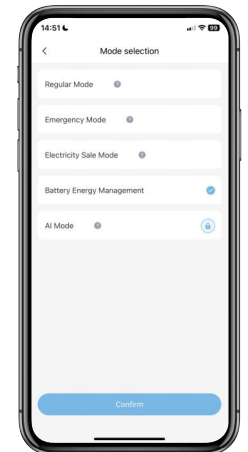
### 5.4.3 Einnahmedaten

Klicken Sie auf "Einnahmen" auf der Startseite, um die Einnahmen-Anzeigeschnittstelle zu betreten. In der statistischen Grafik können Sie die täglichen, monatlichen und jährlichen Daten anzeigen, einschließlich der Einnahmen aus der Stromerzeugung, der Einnahmen aus dem verkauften Strom und des durchschnittlichen Umsatzes. Klicken Sie auf die Balkendiagramme, um die Details anzuzeigen. Klicken Sie auf die Einstellungen für den Strompreis, um die Preise für den Stromkauf und -verkauf für verschiedene Tageszeiten festzulegen. Wenn Sie keine Einstellungen ändern, beträgt der Preis standardmäßig 1.

## 5.5 Stromversorgungssteuerung

### 5.5.1 Modusumschaltung

Öffnen Sie die Client-App, melden Sie sich an und gelangen Sie zur Startseite. Klicken Sie auf das 3D-Szenendiagramm, um zur Seite mit dem Energieflussdiagramm zu gelangen. Der aktuelle Arbeitsmodus wird oben links angezeigt. Sie können darauf klicken, um die Modusliste zu öffnen und einen geeigneten Modus auszuwählen.



### 5.5.2 Stromverbrauchsdaten

Klicken Sie auf die Optionen für das Batterieenergiemanagement in der Spalte der Modusliste. Sie können die Zeit für den Kauf von Strom für die Batterie, die Zeit für den Verkauf von Strom und die Servicezeit basierend auf Ihrem Strombedarf einstellen. Die Kaufzeit für die Batterie bezieht sich auf den Zeitpunkt, zu dem Strom aus dem Stromnetz gekauft wird, um die Batterie aufzuladen, wenn die PV-Leistung für das Laden der Batterie nicht ausreicht. Die Verkaufszeit für die Batterie bezieht sich auf den Zeitpunkt, zu dem der Strom der Batterie verkauft wird, wenn die PV-Energie für den Verkauf bei maximaler Leistung des Systems nicht ausreicht.

### 5.5.3 Kälteresistenzmodus (Kaltmodus)

Im Kaltmodus ermöglicht die vom Hersteller speziell entwickelte Lade- und Entlade-Strategie der Batterie, dass die Batterie auch bei niedrigen Temperaturen und kaltem Wetter effizient arbeitet.

### 5.5.4 Einschalten/Ausschalten

Diese Funktion wird verwendet, um die Stromversorgung remote ein- und auszuschalten. Wenn sie ausgeschaltet ist, befindet sich die Stromversorgung im Standby-Modus.

## 5.6 Fernüberwachung

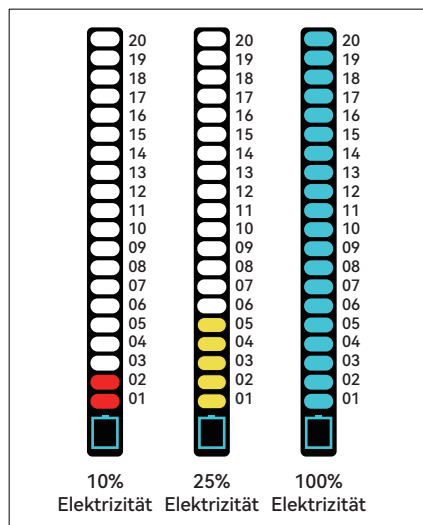
### 5.6.1 Alarminformationen überwachen

Wenn das Energiespeichersystem einen Alarm sendet, wird eine Erinnerung auf der Startseite der APP angezeigt.

### 5.6.2 OTA Aktualisierung

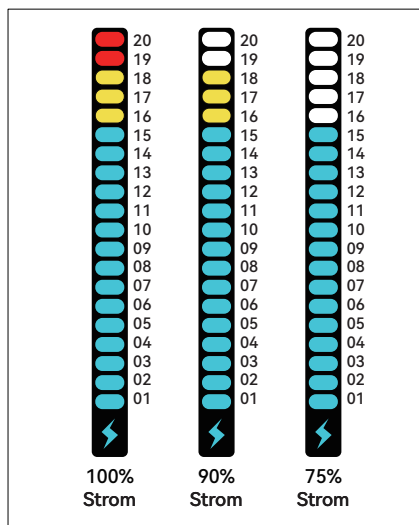
Im OTA-Aktualisierungszustand befindet sich das System im Standby-Modus ohne jegliche Ausgabe. Verwenden Sie bitte das Stromnetz, um die Stromversorgung sicherzustellen.

## 6 Anzeige der Lichtleiste



### 6.1 Battery Status

Das Symbol "□" am unteren Ende der Lichtleiste zeigt den Batteriestatus an. Es besteht aus 20 Abschnitten, die jeweils 5% der Elektrizität repräsentieren. Sobald sich die Leistung um 5% ändert, leuchtet die Anzeige 60 Sekunden lang und erlischt dann.



### 6.2 Leistungsstatus

Das Symbol "⚡" am unteren Ende der Lichtleiste zeigt die Leistung an. Es besteht aus 20 Abschnitten, die jeweils 5% der Leistung repräsentieren. Sobald sich die Leistung um 5% ändert, leuchtet die Anzeige 60 Sekunden lang und erlischt dann.

## 6.3 Alarmstatus

Wenn die Anzeige am unteren Ende der Lichtleiste AUS ist und die oberen drei Anzeigen EIN sind, bedeutet dies, dass das Gerät einen Alarm oder einen Fehler hat. Wenn das Gerät defekt ist, kontaktieren Sie bitte rechtzeitig Fachleute, um Lösungen zu finden.

Alarmstufe	Definition	Buzzer	Licht	Schaltbild	Die Wiederherstellungsbedingung für das Alarmsignal
1	Notfall	Standardmäßig es Summen	Die oberen drei roten Anzeigen EIN	20 19 18	Fehlerbehebung
2	Haupt	Still	Die obersten beiden roten Anzeigen sind EIN	20 19 18	Fehlerbehebung
3	Klein	Still	Die obersten drei gelben Anzeigen sind EIN	20 19 18	60 s
4	Aktualisierung	Still	Die obersten drei blauen Anzeigen sind EIN	20 19 18	Aktualisierung abgeschlossen

## 7 Systemwartung

### 7.1 Routine-Wartung

Um eine zuverlässige und effiziente Leistung auf lange Sicht sicherzustellen, überprüfen Sie das System bitte monatlich gemäß den folgenden Schritten:

Schritt 1: Schalten Sie das System aus und trennen Sie die Leistungsschalter der Stromversorgung, des PV-Moduls, des Stromnetzes und der Last.

Schritt 2: Stellen Sie sicher, dass die Oberfläche des Systems nicht stark mit Staub bedeckt ist.

Schritt 3: Vergewissern Sie sich, dass sich das System nicht an einem feuchten Ort befindet.

Schritt 4: Schließen Sie die Leistungsschalter für die Lasten, das Stromnetz, das PV-Modul und die Stromversorgung und starten Sie das System.

### 7.2 Vorsichtsmaßnahmen bei längerer Nichtbenutzung

Wenn das System länger als 7 Tage nicht verwendet wird, trennen Sie die Leistungsschalter der Stromversorgung, des PV-Moduls, des Stromnetzes und der Last.

Wenn das System länger als 3 Monate nicht verwendet wird, schließen Sie die Leistungsschalter des Stromnetzes und der Stromversorgung und starten Sie das System, um die Batterie wieder aufzuladen.

### 7.3 Wartung der Batterie

Vorsicht	
	Halten Sie die Batterie sauber. Reinigen Sie die Anschlüsse und Verbindungen rechtzeitig. Verwenden Sie keine Batterien unterschiedlicher Typen und Kapazitäten zusammen. Verwenden Sie stattdessen Batterien desselben Modells. Bevor Sie Batterien installieren oder austauschen, entfernen Sie Metallgegenstände von Ihren Händen, wie Uhren und Ringe, um Kurzschlüsse und potenzielle Verbrennungen zu vermeiden.

## Warnung



Die Wartung der Batterie sollte von Personen mit entsprechendem Wissen durchgeführt oder beaufsichtigt werden. Darüber hinaus sollten erforderliche Vorsichtsmaßnahmen getroffen werden.

Batterien können elektrischen Schlag und hohe Kurzschlussströme verursachen.

Es ist verboten, Batterien ins Feuer zu werfen. Sie könnten explodieren.

Es ist verboten, Batterien auseinanderzunehmen oder zu zerstören. Die ausgetretene Elektrolyt ist schädlich für die Haut und die Augen. Es kann giftig sein.

## 8 Kundendienst

Kundendienst-E-Mail: [support@esysunhome.com](mailto:support@esysunhome.com)

Alternativ kontaktieren Sie den örtlichen Installateur.

## 9 Zertifizierungsstandards

Zertifizierungsstandards für integrierte Geräte des HM6-Wohnsystems	
EMV-Normen (Elektromagnetische Verträglichkeitsnormen)	EN 61000-6-2, EN 61000-6-3
Zertifizierungsstandards für Wechselrichter	
Netzanschlussnormen	AUS AS 4777.2, CEC+RCM, IEC62109/AS62109 DE DIN VDE V 0124-100:2020, VDE-AR-N 4105: 2018 IT CEI 0-21 UK G99/1-8 type A BE C10/11:2021 ES NTS 631 V2.1 SEPE(type A), UNE 217001 UNE 217002
Zertifizierungsstandards für Wechselrichter	
Normen	IEC 62109-1/-2
EMV-Normen (Elektromagnetische Verträglichkeitsnormen)	IEC 61000-6-1, IEC 61000-6-3
Zertifizierungsstandards für 5 kWh+ Haushaltsenergiespeicherbatterien	
Normen	IEC62619, ISO 13849, IEC/EN62040-1, CEC+RCM
EMV-Normen	IEC 61000-6-1, IEC/EN 61000-6-3